

# Zwarte Zee “592”\*\*



BUILDING INSTRUCTION

This model is Copyright protected.  
All Copyrights to the designs of this  
version of the Zwarte Zee belongs to  
Billing Boats Denmark Aps



ZWARTE ZEE blev bygget i 1963 og er en havgående slæbebåde med enkelt propel. Bruttotonnagen er 1.539 tons. ZWARTE ZEE blev bygget på J. & K. Smit's Scheepswerven N.V. i Kinderdijk (Holland) i Lloyd's Register klasse 100 A 1 slæbebåd. Hoveddimensionerne er:

Længde o.a.	77,50 m
Længde b.p.p.	68,50 m
Bredde mld.	12,35 m
Dybgang mld.	6,90 m
Dybgang ved C.W.L.	5,75 m

Maskinen, som er installeret midtskibs, omfatter 2 Smit-M.A.N. turbodrevne dieselmotorer, 4-takter, separat drevne, direkte reversibel, med en samlet kraft af 9.000 HK. Disse maskiner driver en enkel skrueaksel gennem Vulcan vædske koblinger og reduktionsgear. Når hurtige manøvrer er påkrævet, kan den ene maskine gå fremad, mens den anden maskine bakker. Skruens modsatte rotationsretning kan derfor opnås ved bare at koble den ene eller den anden maskine til. Den frie hastighed opnår 18 knob. Slæbebådens store tanke muliggør at foretage bugsering til havs med tunge skibe over meget lange distancer uden at skulle tanke op. 3 generatorer med hver 240 kW forsyner skibet med 220 V strøm, mens der til nødsituationer er installeret yderligere et 20 kW generatorsæt. I nærheden af maskinrummet er et værksted installeret, som er udrustet med forskelligt maskinværktøj: drejebænk, forme, slibemaskine, boremaskine, svejseenheder og en svejse converter, som kan anvendes til undervandsskærebrenner eller svejseapparat. ZWARTE ZEE er udrustet med to glasfiberbåde, hver med en kapacitet på 40 personer. For transport af materiel etc. under redningsaktioner, har slæbebåden en arbejdsbåd som søsættes ved hjælp af en hydraulisk kran.

Fig. 1: Skrog og agterstævn.

Fig. 1 viser de forskellige dele til indbygning i skroget P125 (der tilsnittes som vist på tegningen under A). Først anbringes kølliste nr. 1 i skroget P125 (se hovedtegnning) og limes fast med kontaklim eller 2 komponent-lim. På denne kølliste skal spanterne nr. 2, 3 og 4 anbringes i den afstand målene på hovedtegningen viser. Husk at tilpasse hullet for skrueaksel F636 (som fastlimes) i spant nr. 2. Ligesom der skal bores hul i skroget til skrueaksel. Agterstævnen består af stykkerne 843/a og 843/b som fastlimes med plastlim. De to kantlister 1A anbringes som vist på tegningen sammen med plade nr. 8 og listerne nr. 9.

Fig. 1a: Ror.

Roret består af delene 845/a og 845/b som sammenlimes med forstamme F476. Der bores hul i skroget, hvor ror og rørbrønd fastgøres. Udfyld de 2 steder omkring F476 og F636, hvor man har gennemboret skroget, godt med lim, for at det kan blive fuldstændigt tæt. Nr. 843/c anbringes tilsidst som forstærkning af limstedet.

Fig. 2: Dæk og mellemstykker.

På denne side vises de forskellige dele som skal bruges til at samle dæk og luger. På nuværende tidspunkt skal man være klar over, hvilken motor og hvilket fjernstyringsanlæg man vil bruge (tal med Deres forhandler). Sørg for at dæk og mellemstykker er godt og tæt sammenlimet. Brug tape til at holde enderne på plads.

Fig. 3: Skanseklædning.

Først anbringes skansestøtterne fra A til D på dækket i de respektive huller og limes. Når limen er tør anbringes de 2 forstærkninger nr. 75 som vist på tegningerne. Derefter anbringes de 2 stk. nr. 20 (husk at udsave spygatshullerne). Når disse er placeret anbringes nr. 21. Anvend tøjklammer til at holde delene på plads indtil limen er tør. Der anvendes kontaklim. Skansestøtterne nr. 14 tilpasses af en træliste nr. 14. Skot nr. 11, 11a og 11b anbringes som vist. Ovenpå disse anbringes dæk nr. 12. Lugekarm nr. 67 og 43 samles som vist på tegningen.

Fig. 4 og 4A: Agterdæk og slæbespil.

Opbygningen af kahytter, maskinrum og slæbebom fremgår tydeligt af fig. 4 samt hovedtegningen. Hvid trælim benyttes. Stykkerne kan holdes sammen med tape indtil limen er tør.

Fig. 4a viser, hvordan de 3 bukke F204 anbringes. De lodrette stolper loddes eller limes med metallim.

Fig. 5 og 5a: Bygning af bådédæk.

Fig. 5 viser de forskellige dele, der hører til bådédækket. Alle delene limes med hvid lim og holdes sammen med tape, indtil limen er tør. Sammenlign delene med hovedtegningen og billedet. Når kahyt og dæk er samlet anbringes skorstenen se fig. 5a. Liste nr. 62 limes på langs dækket hele vejen rundt.

Fig. 6, 6a, 6b og 6c: Kahyt med bro.

På fig. 6 og de følgende detailtegninger ses opbygningen af kahyt til broen. Nr. 55 og 55a fugtes en lille smule inden de sammenlimes med hvid trælim. Også her holder man stykkerne på plads, indtil limen er tør. Man kan også med held bruge knappenåle. På fig. 6a ses den færdige bro påsat bådédækket. Fig. 6b og 6c viser detailtegninger af hele opbygningen.

Fig. 7, 7a og 7b: Behandling af det ru skib.

Modellen er nu så langt fremme, at man kan spartle de forskellige dele og lakere dækket. Farverne er vist på de forskellige fig., farvekortet samt på æsken. De forskellige lakerede fittings kan anbringes efter hovedtegninger og detailtegninger. Hvis modellen skal sejle, tildækkes køjerne i skibsskroget med klar plastik indvendigt.

Fig. 8, 8a, 8b og 8c: Master og kran.

De forskellige fig. viser detailbygningen af master og kran, samt den færdige model. Master og kran males inden de anbringes.

The ZWARTE ZEE commissioned in 1963, is a single-screw ocean-going motortug with a gross tonnage of 1539 tons, built by J. K. Smit's Scheepswerven N.V. at Kinderdijk (Holland) to class Lloyd's Register 100 A 1 Tug. Her main dimensions are:

Length o.a.	77.50 m
Length b.p.p.	68.50 m
Beam mld.	12.35 m
Depth mld.	6.90 m
Draft at C.W.L.	5.75 m

The propelling machinery, installed midships, comprises two Smit-M.A.N. turbo-charged diesel engines, fourstroke, single acting, direct reversible, with a combined output of 9,000 ihp. These engines drive a single propeller shaft through Vulcan fluid couplings and reduction gear. If quick manœuvring is desired one engine may be run ahead while the other engine is running astern.

The reversing of the direction of rotation of the propeller may then be attained by simply clutching either one of the engines to the gear.

The free running speed exceeds 18 knots. The tug's large bunker capacity enables her to perform ocean towages with heavy objects over very long distances without having to refuel en route.

Three generator sets of 240 kW each supply 220 Volt direct current, whilst for emergency cases an additional 20 kW compressor generator set is installed.

Adjacent to the engine room is a workshop equipped with various machine tools: lathe, shaping machine, grinding machine, drilling machine, welding units, as well as a welding converter which can be used in underwater cutting or welding. The ZWARTE ZEE is equipped with two fibreglass boats, each with a capacity of 40 persons. For the transport of materials etc. during salvage operations, the tug carries a workboat which is lowered by means of a hydraulic crane.

Fig. 1: Hull and Sternpost.

Fig. 1 shows the various parts to be fitted into the hull no. P125. Cut to shape on the drawing (A). Position the keel strip no. 1 in the hull no. P125 (see Main Drawing) and glue with contact or two-component cement. Place the frames nos. 2, 3 and 4 on the keel strip, with spacing as indicated on the Main Drawing. Remember to shape the hole for the propeller shaft no. F636 (to be glued on) in frame no. 2 and to drill a hole for the shaft in the hull. The sternpost consists of parts 843/a and 843/b. Glue with plastic cement. Position the two edge strips 1A, plate no. 8 and strips no. 9 as shown on the drawing.

Fig. 1a: Rudder.

The rudder is assembled using parts 845/a and 845/b, which are glued to the rudder stock no. F476. Drill a hole in the hull, where the rudder and rudder trunk can be attached. Use cement to fill in and seal the area around 476 and 636 in the hull, and position no. 843/c to reinforce the glued area.

Fig. 2: Deck and Spacers.

Fig. 2 shows the various parts to be used in the assembly of the deck and hatches. At this point it is necessary to know the type of motor and R/C equipment which will later be used. Make sure that the deck and spacers are glued securely and tightly together. Tape can be used to secure the ends.

Fig. 3: Bulwarks.

Glue the bulwark supports from A to D on the deck into the respective holes. When the cement is dry, position the two reinforcements no. 75 as shown on the drawing. Next position the two parts no. 20, remember to cut out a hole for the scupper. Position no. 21, glue with contact cement, and hold in place with clothespins until the cement is dry. Shape supports no. 14 from a wooden list no. 14. Place bulkhead nos. 11, 11a and 11b as shown, and on top of these position deck no. 12. Assemble the coaming nos. 67 and 43 as shown.

Fig. 4 and 4a: Aft Deck and Towing Winch.

The assembly of the cabins, engine room and towing block can be seen on Fig. 4 and the Main Drawing. Use white cement and tape the parts together until dry. Fig. 4a shows the positioning of the three trestles no. F204. Solder the vertical posts, or glue with metallic cement.

Fig. 5 and 5a: Boat Deck.

Fig. 5 illustrates the various parts belonging to the boat deck. Glue all parts with white cement and hold with tape until dry. Compare the parts with the Main Drawing and illustration. Position the funnel when the cabin and deck are assembled (see Fig. 5a) and glue strip no. 62 along the entire deck.

Fig. 6, 6a, 6b and 6c: Cabin with Bridge.

The construction of the cabin for the bridge is shown on Fig. 6 and the following detailed drawings. Moisten parts no. 55 and 55a slightly, join with white cement, and hold in place, eg. with pins, until dry. The completed bridge mounted on the boat deck is shown on Fig. 6a. Figs. 6b and 6c show details of the assembly.

Fig. 7, 7a and 7b: Finish.

The various parts of the model can now be stopped, and the deck can be varnished. Colours can be seen on the packaging, the colour card and the various figures, and the varnished fittings can be positioned as shown on the Main Drawing and detailed drawings. If the model is to sail, cover the inside of the port holes in the hull with clear plastic.

Fig. 8, 8a, 8b and 8c: Masts and Crane.

These figures show the assembly of the masts and crane as well as the completed model. Paint the masts and crane before positioning on the model.

Die ZWARTE ZEE, 1963 in Auftrag gegeben, ist ein mit einer Schraube getriebener Hochseeschlepper mit einer Gesamttonnage von 1539 Tonnen. Sie wurde entsprekend dem Lloyd's Register Klasse 100 A 1 Tug von der Werft J. & K. Smits Scheepswerven N.V. in Kinderdijk, Holland, gebaut. Ihre Abmessungen über alles sind:

Länge über alles	77,50 m
Wasserlinienlänge	68,50 m
Masthöhe	12,35 m
Tiefgang max.	6,90 m
Tiefgang ab Wasserlinie	5,75 m

Die Antriebsmaschinen in der Schiffsmittle eingebaut bestehen aus zwei 4-Takt-Dieselmotoren mit Turboladung, einzeln zu betreiben und sofort auf Laufumkehrung schaltbar mit einer Gesamtleistung von 9000 PS. Diese Maschinen treiben die Schiffswelle für den Propeller über eine Vulcan-Flüssigkeitskupplung mit Untersetzungsgetriebe an. Um schneller manövrieren zu können, kann eine der Maschinen auf Linkslauf und die andere auf Rechtslauf geschaltet werden. So lässt sich die Drehrichtung der Schiffsschraube durch einfaches Einkuppeln der einen oder der anderen Maschine sofort wechseln. Die Fahrgeschwindigkeit ohne Schlepp ist höher als 18 Knoten. Die grosse Bunkerkapazität ermöglicht es, auch schwerste Objekte über sehr weite Strecken zu schleppen, ohne unterwegs nachbunkern zu müssen. Drei Generatorgruppen, von denen jede 240 kW bei 220 Volt erzeugt, liefern den erforderlichen Strom. Für Notfälle ist zusätzlich ein kompressortriebener Generator mit 20 kW-Leistung eingebaut. Neben dem Maschinenraum liegt ein gut ausgerüsteter Werkstatttraum mit Drehbank, Fräse, Schleifmaschinen und Schweissmaschinen, die mit Konverter auch für Schweiss- oder Trennarbeiten unter Wasser eingesetzt werden können.

Die ZWARTE ZEE ist mit zwei Booten die in Glasfieber-Epoxy -Bauweise hergestellt wurden, ausgerüstet. Die Boote bieten insgesamt 40 Personen Platz. Auf Bergungsfahrten wird ein Werkboot mitgeführt, das mittels eines hydraulischen Krans zu Wasser gelassen werden kann.

Fig. 1 und 1a: Rumpfeinbauteile und Achterstegen, samt Ruder. Auf Fig. 1 sind alle Teile abgebildet die in den Rumpf eingebaut, b.z. an dem Rumpf befestigt werden. Als erstes die makierte Linie am Rumpf mit einem scharfen Messer abschneiden. Danach wird die Kielleiste Nr. 1 mit einem Kontakt oder 2 Komponentenleim in den Rumpf Nr. P125 eingeleimt. Darauf werden nun die Spanten 2, 3 und 4 geklebt, Holzleim verwenden. Nicht vergessen in Spant 2 das Loch zur Aufnahme des Stevenrohres F636 bohren. Alle Einbaumasse der Hauptzeichnung Nr. 8129-1 entnehmen. Der Achterstegen besteht aus den Teilen F843/a 2 Stck. und 1 Stck. F843/b. Hierbei ist zu beachten das die Teile F843/a mit einer Rundfeile dem Stevenrohr angepasst werden müssen. Das Stevenrohr sollte leicht durch das Loch im Achterstegen durchgeführt werden können. Ausserdem muss ein kleines Loch in di Hacke des Achterstegen zur Aufnahme des Rudderkokers gebohrt werden. Danach den Achterstegen mit dem Rumpf verleimen, 2 Komponentkleber. Das Ruder besteht ebenfalls aus 3 Teilen 2 Stck. F845/a und 1 Stck. F845/b sowie dem Ruderkokers F476. Ruder und Ruderkokers gut miteinander verleimen. Zum Schluss die Wellenhosenverstärkungen F843/c am Rumpf anbringen.

Fig. 2: Decks und Schotten.

Auf Fig. 2 ist der Innenausbau bereits vorgenommen und die Decks und Schotten sind zum Einbau vorbereitet. Wer sein Modell mit Motor und Fernsteuerung ausrüsten möchte sollte nun die Vorbereitungen dazu treffen. Beim einkleben der Decks dafür sorgen das der Rumpf richtig mit diesen verbunden wird. Bis zum aushärten des Leimes, Rumpf und Deck mit Klebeband zusammen halten.

Fig. 3: Montage des Schanzkleides.

Die Schanzkleidstützen A-D in das Deck Nr. 5 kleben, siehe Markierungen, schraffierte Fläche = Löcher. Die Schanzkleidlaschen Nr. 7, die Schanzkleidverstärkungen Nr. 75 an den angegeben Stellen anbringen. Das gleiche gilt für die Decksstütze Nr. 10a. Vor dem anbringen der Schanzkleidteile Nr. 20 müssen die Speigatt-Löcher und Klüsen ausgesägt werden. Die Teile Nr. 20 werden mit 2 Komponenten oder Kontaktleim auf die Schanzkleidstützen geklebt. Geübte Modellbauer kleben mit Sekundenkleber. Verwenden Sie Wäscheklammern zum festhalten der Einzelteile. Die Schanzkleidstützen auf dem Hauptdeck (Vorschiff) werden aus der Leiste Nr. 14 angefertigt, der Abstand von Stütze zu Stütze beträgt ca. 20 mm.

Fig. 4 und 4a. Achter Deck un Schleppspill.

Der Zusammenbau der einzelnen Decksaufbauten, wie Maschinenaufbau, achter Spill, Schleppspill u.s.w. gehen aus den Fotos deutlich hervor. Am Maschinenaufbau müssen über den Bullaugen die Bügel Nr. F204 (siehe Fig. 4a) angebracht werden, sowie an jeder Seite einen Anker Nr. F37. Die Schleppbügel aus 2mm MS-Draht Nr. F410 nach Zeichnung biegen.

Fig. 5 und 5a: Aufbau mit Bootsdeck.

Fig. 5 zeigt die Montage des Aufbaues mit den Schornstein. Auf Fig. 5a kann man die Leiste Nr. 62 erkenne die um das gesammte Bootsdeck geleimt ist. Mit dem Deck oben bündig anbringen. Die einzelnen Bauteile auf die entsprechenden Markeirungen kleben, bei Bedarf die Kanten der Bauteile anschrägen. Zum kleben verwenden Sie am besten Weissleim.

Fig. 6, 6a, 6b und 6c: Brückenaufbauten.

Hier gilt das gleiche wie unter Fig. 5 beschriebene. Der Boden der Flying Bridge Nr. 58 vor dem anbringen mit den Leisten Nr. 61 auslegen. Darauf achten das die Kanten des Bodens Nr. 58 etwas angeschrägt werden müssen, damit Sie eine grössere leimfläche bekommen um die Flying Bridge Nr. 55 zubefestigen . Teil Nr. 55 mit Stecknadeln bis zum trocken des Leimes festheften. Die Löcher können hinterher gespachtelt werden. Etwas schwieriger ist das anbringen des Windfanges Nr. 55a. Dieses Teil mit etwas Wasser befeuchten und vorsichtig in Form biegen. Die Kanten mit Leim bestreichen und auf Teil Nr. 55 mit Hilfe von Klebeband befestigen.

Fig. 7, 7a und 7b: Das Rohbau fertige Schiff.

Das Modell ist nun soweit fortgeschritten das geschliffen und gespachtelt werden kann. Ist dieser Vorgang abgeschlossen wird das Modell lackiert. Die einzelnen Farben entnehmen Sie den Figuren, Farbkarte und der Kartonage. Nun können die einzelnen Beschlagteile, die vorher lackiert wurden, nach Hauptzeichnung und Figuren anbringen.

Wenn das Modell schwimmen soll, vergessen Sie bitte nicht die Bullaugen im Rumpf von innen abzudichten.

Fig. 8, 8a, 8b und 8c.

Diese Fotos zeigen das fertige Modell, sowie diverse Details von den Masten und dem Kran.



Le ZWARTE ZEE, mis en service en 1963, est un remorqueur de haute mer, à une hélice, d'un tonnage brut de 1539 tonnes, construit par Smit's Scheepswerven N.V. à Kinderdijk (Hollande) classé au Lloyd's Register 100 A 1 remorqueur. Ses dimensions principales sont les suivantes:

Longueur hors tout	77,50 m
Longueur	68,50 m
Largeur	12,35 m
Profondeur	6,90 m
Tirant d'eau	5,75 m

La machinerie de propulsion, installée au milieu du navire, comprend 2 moteurs turbo-diesel, à quatre temps, à simple effet, directement réversibles, avec un rendement combiné de 9.000 HP. Ces moteurs entraînent un arbre d'hélice simple avec des couplages fluides Vulcan et un engrenage de réduction. Si une manoeuvre rapide est souhaitée, un moteur peut être mis en marche avant tandis que l'autre moteur est mis en marche arrière. Le changement du sens de rotation de l'hélice peut ensuite être obtenu en embrayant l'un ou l'autre des moteurs. La vitesse maximum dépasse 18 noeuds. La grande autonomie du remorqueur lui permet d'effectuer les remorquages de très lourdes charges en haute mer, sur de très longues distances, sans avoir besoin de se ravitailler en route. Trois générateurs de 240 kW fournissent chacun 220 V en courant direct, tandis qu'un compresseur générateur de 20 kW est installé pour les cas d'urgence. Adjacent à la salle des machines, se trouve un atelier équipé de différentes machines outils: tour, meule, perceuse, postes de soudure ainsi qu'un transformateur qui peut être utilisé en eaux profondes pour couper ou souder. Le ZWARTE ZEE est équipé de deux bateaux en fibre de verre, chacun pouvant recevoir 40 personnes. Pour le transport des matériaux durant les opérations de sauvetage, le remorqueur porte un bateau qui est mis à la mer à l'aide d'une grue hydraulique.

Fig. 1: Coque et poupe.

La fig. 1 montre les différentes pièces à coller dans la coque no P125. Découper aux dimensions comme indiqué sur le dessin (A). Placer le longeron de quille no 1 dans la coque no P125 (voir plan principal) et coller à la colle contact ou avec une colle à 2 composants. Placer les couples no 2-3 et 4 sur la quille en respectant les espaces indiqués sur le plan principal.

Ne pas oublier de percer le couple no 2 et la coque, pour le passage de l'arbre d'hélice no F636. La poupe est constituée des pièces 843/a et 843/b, à coller avec de la colle plastique. Placer la baguette 1A, la plaque no 8 et la baguette no 9 comme indiqué sur le plan.

Fig. 1a: Gouvernail.

Le gouvernail est assemblé avec les pièces 845/a et 845/b, qui sont collées sur la pièce no F476. Placer la coque pour la fixation du support de gouvernail. Utiliser de la colle pour renforcer au passage à travers la coque et autour des parties 476 et 636. Placer la pièce no 843/c pour renforcer également.

Fig. 2: Pont et écoutes.

La fig. 2 montre les différentes pièces à utiliser pour l'assemblage du pont et des écoutes. A ce stade, il est nécessaire de savoir quel équipement radio et quel moteur vont être utilisés. Vérifier que le pont est bien collé sur les entretoises. Utiliser du ruban adhésif pour le maintenir.

Fig. 3: Bastingage.

Coller les supports de bastingage de A à D sur le pont dans les trous respectifs. Après séchage de la colle, placer les 2 renforts no 75 comme indiqué sur le plan. Placer ensuite les 2 pièces no 20, sans oublier de découper pour le passage des dalots. Placer la pièce no 21, coller avec de la colle contact, et maintenir en place jusqu'à séchage complet. Former la pièce no 14 à partir du longeron en bois. Placer les cloisons no 11, 11a, 11b comme indiqué, et sur le dessus de ces pièces placer le pont no 12. Assembler les pièces no 67 et 43 comme indiqué.

Fig. 4 et 4a: Assemblage de la partie avant et des treuils de remorque. L'assemblage des cabines, de la salle des moteurs et des supports de treuils, est indiqué sur la fig. 4 et sur le plan principal. Utiliser de la colle blanche et maintenir les pièces ensemble jusqu'à séchage complet. La fig. 4a indique la position des 3 pièces no F204. Souder les parties verticales ou utiliser de la colle spéciale pour métal.

Fig. 5 et 5a: Pont.

La fig. 5 indique les différentes pièces qui composent le pont. Coller toutes les pièces avec de la colle blanche et les maintenir ensemble jusqu'au séchage complet. Comparer les pièces avec le plan principal et les illustrations. Placer la manche à air après assemblage de la cabine et du pont, (voir fig. 5a) et coller la baguette no 62 tout le long du pont.

Fig. 6, 6a, 6b et 6c: Cabine avec passerelle.

La construction de la cabine est indiquée sur le Fig. 6 et les schémas de détails. Humidifier les pièces no 55 et 55a, les assembler avec de la colle blanche et maintenir en place jusqu'à séchage complet. La passerelle assemblée est montrée sur les fig. 6a, 6b, et 6c.

Fig. 7, 7a, et 7b: Finition.

Les différentes parties du modèle seront poncées pour la finition. Vernir le pont. Les différentes couleurs sont indiquées par la photo sur la boîte, ainsi que sur les autres photos. Les pièces vernies seront positionnées comme indiqué sur le plan principal. Si le modèle doit naviguer, étanchéiser l'intérieur de la coque avec de la colle et de l'enduit.

Fig. 8, 8a, 8b et 8c: Mats et Cabestan.

Ces figures indiquent l'assemblage des mats et des cabestans ainsi que le modèle entièrement monté. Peindre les mats et cabestans avant de les placer sur le modèle.

In 1963 is met de bouw van de ZWARTE ZEE begonnen. Het is een enkelschroefs schip van 1539 ton en gebouwd bij J & K Smit's Scheepswerven N.V. te Kinderdijk volgens Lloyd's Register 100 A 1 sleepboot specificatie. De afmetingen zijn:

Lengte over alles	77,50 m
Lengte waterlijn	68,50 m
Breedte	12,35 m
Diepgang 6,90 m	
Diepgang C.W.L.	5,75 m

De voortstuwing bestaat uit 2 Smit M.A.N. turbo geladen dieselmotoren, niet gekoppeld, direct omkeerbaar met een gezamenlijk vermogen van 9000 PK. Deze motoren drijven de schroef aan via Vulcan hydraulische koppelingen en een vertragingkast. Wanneer snel manoevreren noodzakelijk is kan één motor vooruit en de andere achteruit draaien. Het linksom of rechtsom draaien van de schroef kan dus eenvoudig bereikt worden door van de ene motor naar de andere over te schakelen. De topsnelheid bedraagt meer dan 18 knots. De grote bunkercapaciteit maakt het mogelijk om over grote afstanden sleeptransporten uit te voeren zonder olie bij te laden.

Drie generatoren van 240 KW ieder zorgen voor de 220 Volt gelijkstroom, terwijl er voor noodgevallen nog een extra 20 KW generator aanwezig is. Aangrenzend aan de machinekamer is een werkplaats die uitgerust is met diverse machines als draaibank, slijpmachine, een pers, lasapparaten en boormachine, evenals een onderwater lasapparaat en snijbrander.

De ZWARTE ZEE is uitgerust met 2 glasvezel reddingboten, voor ieder 40 personen.

Voor het transport van de diverse materialen gedurende de sleep is er een werkboot voorhanden die met de hydraulische kraan uitgazet wordt.

Fig. 1 en 1a: Romp - achterstevan - roer.

Afbeelding Fig. 1 toont alle delen die in de Romp vastgelijmd moeten worden. Eerst echter het overtollige plastic van de romp op de aangegeven lijn afsnijden waarna de kiel no. 1 met contact of tweecomponentenlijm in de romp vastgelijmd wordt.

In spant 2 een gat boren, waardoor later de schroefas gevoerd wordt. Spant 2-3-4 met houtlijm vastzetten, zoals op tek. 8129-1 aangegeven is. De achterstevan bestaat uit de plastic delen 2 x F843a en 1 x F843b; in deze delen een gleuf veilen waardoor de schroefas gevoerd wordt. Eveneens een gat in de hak veilen waar de roerkoker in bevestigd wordt. Het roer bestaat uit de delen 2 x F845a en 1 x F845b + F476. Tenslotte versterkinge F843c aanbrengen. Zie Fig. 1a. De patrijspoorten kunne nu, maar ook later aangebracht worden (Zie Fig. 7).

Fig. 2: Dek - dwarschotten.

Op deze tekening staat de versteviging van de romp aangegeven en de op maat gesneden dekdelen. Wanneer het model radiobestuurd wordt, moeten nu voorzieningen voor servo's, ontvanger en batterijkasten getroffen worden. Dek vastlijmen en totdat de lijm uitgehard is, de zaak met plastic tape bijelkaar houden.

Fig. 3: Verschansing.

Op het dek staan de plaatsen aangegeven waar de schetsplaten A t/m D geplaatst moeten worden. Eerst echter de gearceerde stukjes uit het dek snijden, alvorens de platen er in te lijmen. Verbindingsstukken no. 7 en 75 aanbrengen en dek support no. 10a. De verschansing no. 20 kan nu vastgelijmd worden nadat eerst de openingen er uit gezaagd zijn. De verschansing op het voordek bestaat uit strip no. 14; de afstand van de schetsplaten ca. 20 mm.

Fig. 4 - 4a: Opbouw.

Op deze tekening is te zien hoe opbouw van de machinekamer, sleeplijer enz. er uit zien. Het verdient aanbeveling om bij inbouw radiobesturing deze delen afneembaar te maken, zodat servo's en roer bereikbaar zijn. Tevens is het aan te bevelen deze delen al te schuren, gronden, weer schuren, gronden en daarna de laklaag aan te brengen. Op de kap van de machinekamer nog de patrijspoorten aanbrengen en hier over heen de beugels F204 die uit 2 mm. draad gebogen worden. De ankers no. 37 later aanbrengen.

Fig. 5 - 5a: Bootdek.

De opbouw samenstellen zoals op de tekening aangegeven is. Dek no. 49 wordt aan de zijanten afgewerkt met strip no. 62.

Fig. 6 - 6a - 6b - 6c: Brugdek.

Brugdek samenstellen zoals op de tekeningen aangegeven. De bodemplaat no. 58 van de „flying bridge“ aan de zijanten afschuiven, zodat no. 55 hiermee een zo groot mogelijk raakvlak heeft. Dit deel met spelden of tape goed vastzetten zodat de lijm kan drogen. Windvang no. 55 is lastiger. Goed nat maken en in vorm op laten drogen, (op een provisorisch gemaakt malletje); daarna vast lijmen. Het verdient aanbeveling dit hele brugdeel compleet te schuren, slijpen en schilderen.

Fig. 7 - 7a - 7b.

Het model is nu zover klaar dat dit geheel geplamuurd, geground, gelakt geslepen en afgelakt kan worden. De kleuren staan aangegeven in driehoeken; de kleur correspondeert met het nummer op de kleurenkaart. De kleurenkaart is niet van een bepaald merk, maar een algemene kaart. Beslagen schilderen en vastlijmen. De patrijspoorten in de romp vastlijmen. Bij een varende model het gat in de patrijspoort opvullen met doorzichtige lijm.

Fig. 8 - 8a - 8b - 8c.

Op deze tekeningen en foto's kan men zien hoe de diverse details van masten en kraan er uit zien. Tevens ziet men de plaats van de transfers en de resterende beslagdelen.

ZWARTE ZEE fue construido en 1963 como remolcador de alta mar con una sola hélice.

El tonelaje bruto es de 1.539 toneladas. ZWARTE ZEE fue construido en el astillero J.&K. Smit's Scheepswerven N.V. en Kinderdijk (Holanda) y está clasificado en el registro de buques de Lloyd's, categoría 100 A 1, remolcador.

Las dimensiones principales son:

Largura, eslora total (l.o.a.)	77,50 m
Largura (b.p.p.)	68,50 m
Mancha (mld.)	12,35 m
Calado (mld.)	6,90 m
Calado C.W.L.	5,75 m

La máquina, que se encuentra instalada en el centro del barco, comprende 2 motores diesel turbo Smit-M.A.N., de 4 tiempos, accionados por separado, directamente reversibles con una potencia total de 9.000 CV. Las máquinas impelen el eje de la hélice por medio de embragues en líquido Vulcan y engranaje reductor. En situaciones en que sean necesarias maniobras rápidas, podrá avanzar una de las máquinas, la otra podrá ponerse en facha.

El movimiento giratorio inverso del eje puede conseguirse por medio de acoplar la una o la otra máquina. La velocidad libre asciende a 18 nudos. Los grandes tanques del remolcador permiten el remolque a mar de barcos pesados sobre largas distancias sin llenar el depósito. 3 generadores cada uno de 240 kW alimentan el barco con corriente de 220 V, mientras que está instalado otro conjunto de generadores de 20 kW para situaciones de emergencia. Cerca de la sala de máquinas está instalado un taller equipado de herramientas mecánicas: torno, moldes, esmeriladora, taladradora, soldadores y un convertidor de soldar apto para soplete cortador submarino o soldador. ZWARTE ZEE está dotado de dos botes de fibra de vidrio, de los que cada uno cabe 40 personas. Para el transporte de material, etc. durante operaciones de socorro, el remolcador dispone de un bote de servicio que se bota por una grúa hidráulica.

Fig. 1: Casco y popa.

Fig. 1 deja ver las distintas piezas a incorporar en el casco P125 (adaptar como mostrado en la ilustración bajo la letra A). Primero, colocar con cola de contacto o de 2 componentes el listón de quilla núm. 1 en el casco P125 (ver ilustración principal). Las cuadernas núms. 2, 3 y 4 se colocan en el listón de quilla en el intervalo mostrado en la ilustración principal. Recordar adaptar el agujero del eje de hélice F636 (que se monta con cola) en la cuaderna núm. 2. Al igual que taladrar un agujero para el eje de hélice en el casco. La popa consiste en las piezas 843/a y 843/b que se montan con cola plástica. Colocar los dos listones de defensa 1A con la placa núm. 8 y los listones núm. 9 como mostrado en la ilustración.

Fig. 1a: Timón.

El timón consiste en las piezas 845/a y 845/b que se juntan con cola al tronco del timón F476. Taladrar un agujero en el casco, fijándose aquí el timón y la limera. Rellenar con cola los dos agujeros alrededor de F476 y F636, donde el casco ha sido taladrado para que sea completamente estanco. Colocar al fin núm. 843/c como refuerzo del sitio encolado.

Fig. 2: Cubierta y piezas intermedias.

En esta hoja se dejan ver las diferentes piezas para el ensamblado de la cubierta y las escotillas. A esta hora es importante saber, qué tipo de motor y control de remoto quiere utilizar (consultar al vendedor). Asegurarse que la cubierta y las piezas intermedias se encuentren buena y fijamente juntadas con cola. Mantener sujetos los extremos con uso de cinta adhesiva.

Fig. 3: Borda.

Colocar primeramente los soportes de la borda A – D en los orificios respectivos en la cubierta y fijarlos con cola. Cuando esté seca la cola, colocar los dos refuerzos núm. 75 como mostrado en las ilustraciones. Después, montar las dos piezas núm. 20 (no olvidarse de calar los agujeros de imbornal). Una vez montadas estas, colocar núm. 21. Mantener fijadas las piezas con pinzas hasta que haya secada la cola. Utilizar cola de contacto. Adaptar los soportes núm. 14 de una lista de madera núm. 14. Los mamparos núms. 11, 11a y 11b se colocan como indicado en la ilustración. Encima de estos se coloca la cubierta núm. 12. Las brazolas núms. 67 y 43 se juntan como mostrado en la ilustración.

Figs. 4 y 4a: Cubierta de popa y chigre de remolque.

La construcción de camarote, sala de máquinas y soporte de remolque se desprende claramente de la fig. 4 y de la ilustración principal. Utilizar cola de maderas blanca. Mantener fijadas las piezas con cinta adhesiva, hasta que haya secado la cola. La fig. 4a muestra como colocar los tres caballetes F204. Fijar los postes verticales por soldadura o cola para metales.

Figs. 5 y 5a: Construcción de la cubierta.

Fig. 5 deja ver las diferentes piezas para la cubierta del barco. Fijar todas las piezas con cola blanca y mantenerlas sujetas con cinta adhesiva, hasta que haya secado la cola. Hacer una comparación entre las piezas y la ilustración principal y la figura. Una vez juntados el camarote y la cubierta, colocar la chimenea, véase fig. 5a. Fijar con cola el listón núm. 62 a lo largo de toda la cubierta.

Figs. 6, 6a, 6b y 6c: Camarote con puente.

Fig. 6 y las siguientes ilustraciones detalladas dejan ver la construcción del camarote al puente. Mojar un poco las piezas núms. 55 y 55a antes de juntarlas con cola de maderas blanca. Estas piezas también se mantienen fijadas, hasta que haya secado la cola. Para este propósito se pueden utilizar afileres con éxito. Fig. 6a deja ver el puente terminado fijado en la cubierta del barco. Figs. 6b y 6c muestran las ilustraciones detalladas de toda la construcción.

Figs. 7, 7a y 7b: Tratamiento del barco rayado.

A esta hora el trabajo con el modelo ha avanzado tanto que se puede proceder al plastecido de las diferentes piezas y al barnizado de la cubierta. Los colores se desprenden de la carta de colores y de la caja. Los herrajes barnizados pueden colocarse según el procedimiento mostrado en las ilustraciones principales y detalladas. Si el modelo se construye para navegar, cubrir desde dentro las portillas en el casco con plástico transparente.

Figs. 8, 8a, 8b y 8c: Palos y grúa.

Las varias figuras dejan ver la construcción detallada del palo y de la grúa, además del modelo terminado. Pintar los palos y la grúa antes de montarlos.



La Zwarte Zee, commissionata nel 1963, è un rimorchiatore d'alto mare con propulsione ad elica, dal tonnellaggio complessivo di 1.539 t. L'imponente imbarcazione è stata costruita, secondo le normative del registro Lloyd's classe 100 A 1 Tug, dai cantieri navali J & K Smits Scheepswerven N.V. a Kinderdijk in Olanda. Le dimensioni reali sono:

I propulsori sono alloggiati nel centro dell'imbarcazione: si tratta di due motori diesel a quattro tempi, con turboalimentazione ed una potenza totale di 9.000 PS. I motori sono individualmente comandabili ed il loro senso di rotazione si lascia invertire immediatamente. Ciò comporta un'enorme facilità di manovra: infatti i due propulsori alimentano l'albero dell'elica attraverso un accoppiamento idraulico di tipo vulcan, dotato di un potente riduttore. Uno dei motori può essere preselezionato a rotazione destrorsa e l'altro a rotazione sinistrorsa; in questa maniera il senso di rotazione dell'elica può essere subito invertito innestando, appunto, uno dei due motori oppure l'altro. La velocità di navigazione in assenza di servizi di rimorchio è superiore a 18 nodi.

La grande capacità di bunker permette di rimorchiare anche oggetti pesantissimi su lunghe distanze, senza la necessità di far rifornimento durante il percorso. Tre gruppi di generatori, ciascuno dei quali produce 240 kW in presenza di 220 V, forniscono la corrente necessaria. Per situazioni di emergenza la ZWARTE ZEE è dotata inoltre di un generatore a compressore con una potenza di 20 kW. Accanto al compartimento macchine si trova un'officina ben equipaggiata con tornio, fresa, rettificatrici, molatrici e saldatrici, macchinari che attraverso un opportuno convertitore possono essere impiegati anche per lavori di saldatura o di troncatura subacquea. La ZWARTE ZEE è dotata di due scialuppe in fibra di vetro epossidata che possono ospitare complessivamente 40 persone. Durante le spedizioni di salvataggio si carica a bordo inoltre una barca da montaggio che può essere calata in acqua mediante una gru idraulica.

Fig. 1 e 1a: Componenti della chiglia e dritto di poppa, completo di timone. Sulla fig. 1 sono riportati tutti i componenti da montare ovvero da fissare alla chiglia. Per prima cosa dovete tagliare, con un coltello ben affilato, la linea tratteggiata lungo lo scafo, per incollare poi con colla a contatto oppure colla a due componenti il listello della chiglia 1 nello scafo P125. Seguendo le indicazioni del disegno vengono ora montate le ordinate 2, 3 e 4; per questa operazione conviene usare della colla speciale per legno. RicordateVi di praticare un foro nell'ordinata 2 che sarà la sede dell'albero portaelica F636. Tutte le dimensioni effettive dei componenti possono essere confrontate con le indicazioni riportate sul disegno principale 8129-1.

Il dritto di poppa è composto dai due pezzi F843/a e dal pezzo F843/b;

da osservare che i pezzi F843/a devono essere adattate all'albero portaelica mediante una lima tonda. Badate che l'albero si lasci infilare nel foro del dritto di poppa senza fare attrito. Inoltre occorre praticare un ulteriore piccolo foro nell'uncino del dritto di poppa; esso sarà la sede del tronco del timone. Alla fine il dritto di poppa va incollato con lo scafo; per questa operazione gli esperti raccomandano l'uso di colla a due componenti. Anche il timone è composto da tre componenti, in particolare due pezzi F845/a e un pezzo F845/b, nonché il tronco del timone. Incollate bene i componenti del timone con l'apposito tronco; alla fine di questa fase di lavoro vengono applicati allo scafo i rinforzi dell'astuccio dell'albero F843/c.

Fig. 2: Ponti e paratie.

La fig. 2 evidenzia il procedimento dei lavori nella fase in cui i lavori all'interno sono già ultimati; inoltre i ponti e le paratie sono già predisposti opportunamente da poter essere inseriti.

Il modellista che desidera equipaggiare il proprio modello con motore ed impianto telecomandati dovrebbe a questo punto provvedere agli opportuni preparativi. Quando incollate i ponti badate che essi siano saldamente fissati allo scafo. Finché la colla non sarà perfettamente asciugata conviene fissare lo scafo ed i ponti con del nastro adesivo.

Fig. 3: Montaggio del parapetto.

Incollate i supporti del parapetto di murata A-D nelle indicate posizioni del ponte 5, tenendo presente che le superficie tratteggiate del disegno rappresentano le apposite sedi. Applicare quindi le linguette 7 ed i rinforzi del parapetto 75 nelle opportune posizioni; dopodiché incollate il supporto del ponte 10a. Prima di montare i componenti 20 del parapetto di murata stesso, bisogna preparare con l'aiuto di un seghetto le sedi per gli ombrinali ed i passacavi. I pezzi con il numero 20 vengono incollati sui supporti del parapetto con colla a 2 componenti oppure con colla a contatto; i modellisti esperti però usano per questa operazione della colla istantanea. Per tenere i vari elementi fermi in posizione si consiglia l'uso di pinze per il bucato. Preparate quindi con sezioni del listello 14 i supporti del parapetto per il ponte principale (parte anteriore della barca); la distanza tra i supporti è di ca. 20 mm.

Fig. 4 e 4a: Ponte di poppa e argano di rimorchio.

Le fotografie evidenziano bene in che maniera sono composti gli elementi per i casseri, così come ad esempio il vano motori, l'argano di poppa, l'argano di rimorchio e via discorrendo. Confrontando continuamente il Vostro lavoro con le fotografie, dotate gli oblò del vano motori con le apposite staffe F204 (vedi anche fig. 4a); quindi

montate su ciascuna fiancata un'ancora F37. Le guide di rimorchio si preparano, come da disegno, con del filo di ottone F410.

Fig. 5 e 5a: Sovrastrutture e copertura del ponte.

La fig. 5 evidenzia il montaggio delle sovrastrutture, complete di ciminiera, mentre la fig. 5a informa sostanzialmente circa il percorso del listello 62 che fa da circonferenza dell'intero ponte. Badate che questo listello va applicato a paro con il ponte. Incollate i vari componenti nelle posizioni indicate, smussandone, se del caso, gli spigoli. Gli esperti raccomandano l'uso di colla bianca.

Fig. 6, 6a, 6b e 6c: Sovrastrutture del ponte.

Per questa fase di montaggio vale sostanzialmente quanto già descritto al precedente capitolo. Prima di montare il cosiddetto Flying Bridge dovete rivestirne la base con sezioni del listello 61, avendo cura che i listelli della base 58 siano leggermente smussati, in modo da ottenere una maggiore superficie per l'incollaggio: ciò Vi faciliterà notevolmente il montaggio del Flying Bridge 55. Finché la colla non sarà perfettamente asciugata conviene fissare il pezzo 55 con degli aghi. Eventuali fori rimasti visibili dopo aver eliminati questi pezzi ausiliari potete stuccare più tardi con facilità.

Un'operazione che magari risulterà un tantino difficoltosa è invece il montaggio del paravento 55a: gli esperti consigliano di inumidire il pezzo in acqua, per conferirgli poi, piegando, la sagoma desiderata. Spalmate della colla sulle fiancate ed applicate il paravento sul pezzo 55, fissandolo nella posizione desiderata con nastro adesivo.

Fig. 7, 7a e 7b: La barca pronta in costruzione rustica.

Ormai i lavori alla Vostra barca sono già progrediti al punto tale che potete incominciare a levigare ed a stuccare. Finiti questi indispensabili preparativi potete procedere alla verniciatura: per la giusta scelta dei colori studiate attentamente le figure, confrontandone i colori indicati con la scheda cromatica stampata sulla scatola del modello.

Verniciate anche i diversi accessori e lasciate asciugare tutto per bene, dopodiché potete incollare gli accessori nelle posizioni indicate dal disegno principale e dalle varie figure dettagliate.

Se desiderate predisporre la Vostra barca per spedizioni in acqua dovete ricordarVi di calafatare gli oblò dello scafo dall'interno.

Fig. 8, 8a, 8b e 8c: Il modello terminato.

Queste riprese mostrano il modello finito, oltre a diversi particolari degli alberi e della gru.

Come vedete, nonostante le fatiche, ne è valsa la pena: con pazienza ed accuratezza avete creato un modello interessante e molto bello!

ZWARTE ZEE foi construído em 1963 como navio-rebocador de alto mar com uma só hélice. A tonelagem bruta é de 1.539 toneladas. ZWARTE ZEE foi construído no estaleiro J&K. Smit's Scheepswerven N.V., em Kinderdijk (Holanda) e está classificado no Registro Marítimo da Lloyd's na categoria 100 A 1, navio-rebocador. As dimensões principais são:

Comprimento o.a.	77,50 m
Comprimento b.p.p.	68,50 m
Largura mld.	12,35 m
Calado mld.6,90 m	
Calado C.W.L.	5,75 m

A máquina, que está instalada no meio do navio, compreende 2 motores diesel turbo Smit-M.A.N, de 4 tempos, movidos separadamente, diretamente reversíveis, com uma potência total de 9.000 HP. Estas máquinas movem uma única hélice roscada através de engrenagens úmidas Vulcan e câmbio de redução. Quando forem exigidas manobras rápidas, uma das máquinas pode avançar, enquanto a outra faz marcha-a-ré.

A direção contrária de rotação da hélice pode, portanto, ser conseguida acoplando-se uma ou outra máquina. A velocidade livre atinge 18 nós. Os grandes tanques do navio-rebocador permitem o reboque em alto mar de navios pesados sobre grandes distâncias, sem precisar abastecer.

3 geradores, cada qual com 240 kW, abastecem o navio com força de 220 V, enquanto está instalado mais um conjunto de geradores para situações de emergência, de 20 kW. Logo ao lado da casa de máquinas, há uma oficina equipada com diversas máquinas-ferramentas, tais como torno, fôrmas, lixadeira, perfuradora, soldadoras e um conversor de soldagem que pode ser utilizado como maçarico submarino ou aparelho de soldagem.

ZWARTE ZEE está equipado com dois barcos de fibra de vidro, cada qual com uma capacidade de 40 pessoas. Para o transporte de material, etc., durante operações de resgate, o navio-rebocador dispõe de um barco de serviço que é lançado ao mar por meio de um guindaste hidráulico.

Fig. 1: Casco e popa.

A Fig. 1 mostra as diferentes peças de incorporação no casco P125 (que é adaptado como mostrado na planta, sob A). Primeiro, coloca-se a tira de quilha nº 1 no casco P125 (ver planta principal) e esta é colada com cola de contato ou Araldit. Nesta tira de quilha, devem ser colocadas as armações nº 2, 3 e 4, na distância mostrada pelas medidas na planta principal. Não se esqueça de adaptar o orifício para o eixo da hélice F636 (que é colado) na armação nº 2. Igualmente, deve-se fazer um furo no casco para o eixo da hélice. A popa consiste das peças 843/a e 843/b que são coladas com cola plástica. As duas tiras 1A são colocadas como mostrado na planta, juntamente com a chapa nº 8 e as tiras nº 9.

Fig. 1a: Leme.

O leme consiste das peças 845/a e 845/b que são coladas com o eixo do leme F476. Faz-se um furo no casco, fixando-se ali o leme e o eixo do leme. Encher bem com cola os 2 locais em volta de F476 e F636, onde foi perfurado o casco, para que fique totalmente estanque. Por último, coloca-se o nº 843/c como reforço do local de colagem.

Fig. 2: Deck e peças intermediárias.

Esta página mostra as diferentes peças a serem utilizadas para deck e escotilhas. Nesta altura, deve-se saber qual o tipo de motor e controle remoto que se quer utilizar (informe-se com o seu revendedor). Cuide para que o deck e as peças intermediárias estejam bem coladas e estanques. Use fita adesiva para segurar as extremidades no lugar.

Fig. 3: Amurada.

Primeiro, colocar os suportes da amurada A a D no deck com os respectivos orifícios e depois colar. Quando a cola estiver seca, colocar os 2 reforços nº 75, como mostrado nas plantas. Depois, colocar as 2 peças nº 20 (lembre-se de serrar os orifícios para o embornal). Feito isso, colocar o nº 21. Utilizar prendedores de roupa para manter as peças no lugar até que a cola esteja seca. Utiliza-se cola de contato.

Os apoios de amurada nº 14 são adaptados por uma tira de madeira, nº 14. As paredes divisórias nº 11, 11a e 11b são colocadas como mostrado. Em cima destas, colocar o deck nº 12. O caixilho da escotilha, nºs 67 e 43, é juntado como mostrado na planta.

Fig 4 e 4A: Deck de popa e guincho de reboque.

A edificação de cabines, casa de máquinas e poste de reboque consta nitidamente da Fig. 4 e da planta principal. Utilizar cola branca de madeira. As peças são mantidas juntas com fita adesiva até que a cola esteja seca.

A Fig. 4a mostra como os 3 cavaletes F204 devem ser colocados. Os postes verticais são soldados ou colados com cola metálica.

Fig. 5 e 5a: Construção do deck de botes.

A Fig. 5 mostra as diferentes peças do deck de botes. Todas as peças são coladas com cola branca e seguradas com fita adesiva até a cola secar. Compare as peças com a planta principal e o desenho. Quando a cabine e o deck estiverem montados, colocar a chaminé, ver a Fig. 5a. A tira nº 62 é colada ao longo e em volta de todo o deck.

Fig. 6, 6a, 6b e 6 c: Cabine com ponte.

Na Fig. 6 e nas plantas detalhadas seguintes, vê-se a construção da cabine para a ponte. Os nºs 55 e 55a são umedecidos um pouco antes de serem colados com cola branca de madeira. Neste caso, as peças também são mantidas em seu lugar até que a cola esteja seca. É também possível utilizar alfinetes, com bom resultado. Na Fig. 6a, vê-se a ponte pronta, colocada no deck de botes. As Fig. 6b e 6c mostram plantas detalhadas de toda a construção.

Fig. 7, 7a e 7b: Tratamento do navio áspero.

Agora, o modelo está tão avançado que é possível calafetar as diferentes peças e envernizar o deck. As cores constam das diferentes figuras, do cartão de cores e da caixa. As diversas guarnições envernizadas podem ser colocadas de acordo com as plantas principais e detalhadas. Se for para o modelo navegar, as clarabóias do casco devem ser cobertas internamente com plástico claro.

Fig. 8, 8a, 8b e 8c: Mastros e guindaste.

As diferentes figuras mostram a construção detalhada de mastros e guindaste, assim como o modelo acabado.

Os mastros e o guindaste são pintados antes de serem colocados.

Table contents for "Zwarte Zee" Art. No. 592

Pcs.	No.	Dimension	Material	DK	GB	D	F
2	124		PS	Redningsbåd	Life boat	Rettungsboot	Chalouge ponté
1	125		PS	Skrog	Hull	Rumpf	Coque
1	126		PS	Jolle	Dinghy	Jolle	Le canot
1	127		PS	Skorsten	Funnel	Schornstein	Cheminée
3	1	7x7x600mm	Pine	Kølliste, kasse	Strips for keel, box	Kielleiste, Kasten	Baguette pour quille
1	2	3mm x-veneér	2101L	Spant	Frame	Spant	Couple
1	3	3mm x-veneér	2101L	Spant	Frame	Spant	Couple
1	4	3mm x-veneér	2101L	Spant	Frame	Spant	Couple
1	5	2mm x-veneér	92102L	Agterdæk	Quarterdeck	Deck, achtern	Dunette arrière
1	6	2mm x-veneér	92103L	Skot, agter	Bulkhead, stern	Schott, achtern	Cloison, arrière
2	6a	2mm x-veneér	92102L	Slæbespil	Towing-bits	Schleppbetinge	Bittes de remorque
2	6b	2mm x-veneér	92103L	Slæbespil	Towing-bits	Schleppbetinge	Bittes de remorque
1	6c	2mm x-veneér	92103L	Slæbespil	Towing-bits	Schleppbetinge	Bittes de remorque
3	6d	3mm x-veneér	2101L	Slæbespil	Towing-bits	Schleppbetinge	Bittes de remorque
6	6e	3mm x-veneér	2101L	Slæbespil	Towing-bits	Schleppbetinge	Bittes de remorque
2	7	2mm x-veneér	92103L	Skanseklædning, lask	Bulwark, scarf	Schanzkleid, Lasche	Pavois, écart
1	8	3mm x-veneér	2101L	Dækstøtte	Deck, support	Deckunterlage	Pont, support
5	9	3x5x550mm	Obechi	Dæksbjælke, karm	Beam, coaming	Decksbalken, Süll	Barrot, chawbrank
1	10	2mm x-veneér	92102L	Hoveddæk	Main deck	Hauptdeck	Pont principal
2	10a	2mm x-veneér	92103L	Dækstøtte	Deck, support	Deckunterlage	Pont, support
1	11	2mm x-veneér	92103L	Skot, forskib	Bulkhead, bow	Schott, Back	Cloison, avant
2	11a	2mm x-veneér	92103L	Skot, forskib	Bulkhead, bow	Schott, Back	Cloison, avant
1	11b	2mm x-veneér	92103L	Skot, forskib	Bulkhead, bow	Schott, Back	Cloison, avant
1	12	2mm x-veneér	92104L	Dæk, forskib	Deck, bow	Deck, Back	Pont, avant
4	13	1,8x4x550mm	Obechi	Rælingsliste, dækskant	Strip for rail, deck edge	Relingsleiste, Decks-kante	Baguette de liston, pont, arête
5	14	1,8x2x550mm	Obechi	Fenderliste	Rubbingstrake	Fenderleisten	Ceinture
2	15	1,8x3x550mm	Obechi	Fenderliste	Rubbingstrake	Fenderleisten	Ceinture
1	16	5mm x-veneér	1383L	Slæbespil	Towing-bits	Schleppbetinge	Bittes de remorque
1	17	ø8x550mm	Basswood	Slæbespil, bedding	Towing-bits, slip	Schleppbetinge, Ständer	Bittes de remorque, cale
2	18	5mm x-veneér	1383L	Bedding	Slip	Ständer	Cale
2	19	3mm x-veneér	2101L	Slingerør	Rolling-chock	Schlingerkiel	Quille de roulis
2	20	1mm x-veneér	2107L	Skanseklædning	Bulwark	Schanzkleid	Pavois
1	21	1mm x-veneér	2107L	Skanseklædning	Bulwark	Schanzkleid	Pavois

1	22	2mm x-veneér	92103L	Maskinluge	Engine-hatch	Maschinenluge	Ecoutille des machines
1	23	2mm x-veneér	92103L	Maskinluge	Engine-hatch	Maschinenluge	Ecoutille des machines
2	24	2mm x-veneér	92104L	Maskinluge	Engine-hatch	Maschinenluge	Ecoutille des machines
2	25	2mm x-veneér	92102L	Spil, agter	Winch, after	Spill, achtern	Treuil, arrière
1	26	2mm x-veneér	92102L	Spil, agter	Winch, after	Spill, achtern	Treuil, arrière
1	27	2mm x-veneér	92104L	Spil, agter	Winch, after	Spill, achtern	Treuil, arrière
2	28	2mm x-veneér	92103L	Spil, agter	Winch, after	Spill, achtern	Treuil, arrière
1	29	2mm x-veneér	92102L	Spil, agter	Winch, after	Spill, achtern	Treuil, arrière
1	30	2mm x-veneér	92103L	Spil, agter	Winch, after	Spill, achtern	Treuil, arrière
4	31	2mm x-veneér	92103L	Spil, agter	Winch, after	Spill, achtern	Treuil, arrière
2	33	2mm x-veneér	92102L	Maskinopbygning	Engine-structure	Maschinen-Aufbau	Structure des machines
2	34	2mm x-veneér	92102L+92103L	Maskinopbygning	Engine-structure	Maschinen-Aufbau	Structure des machines
2	35	2mm x-veneér	92102L	Maskinopbygning	Engine-structure	Maschinen-Aufbau	Structure des machines
1	36	2mm x-veneér	92103L	Maskinopbygning	Engine-structure	Maschinen-Aufbau	Structure des machines
1	37	2mm x-veneér	92103L	Maskinopbygning	Engine-structure	Maschinen-Aufbau	Structure des machines
1	38	2mm x-veneér	92103L	Maskinopbygning	Engine-structure	Maschinen-Aufbau	Structure des machines
2	39	2mm x-veneér	92102L	Maskinopbygning	Engine-structure	Maschinen-Aufbau	Structure des machines
1	39a	2mm x-veneér	92103L	Maskinopbygning	Engine-structure	Maschinen-Aufbau	Structure des machines
3	40	3mm x-veneér	2101L	Maskinopbygning	Engine-structure	Maschinen-Aufbau	Structure des machines
4	41	3mm x-veneér	2101L	Maskinopbyg., værktøjskasse	Engine-structure, tool box	Masch.-Aufbau., Werkzeugkast.	Structure des machines, coffre
1	42	2mm x-veneér	92104L	Dæk, spil	Deck, winch	Deck, Spill	Pont, treuil
1	43	2mm x-veneér	92103L	Dæk, agter	Deck, after	Deck, achtern	Pont, arrière
1	44	2mm x-veneér	92103L	Opbygning - fundament	Structure, foundation	Aufbau, Fundament	Structure, fondement
1	44a	2mm x-veneér	92103L	Opbygning - forstærkning	Structure, tabling	Aufbau, Verstärkung	Structure, doublage
1	44b	1mm x-veneér	2107L	Opbygning - forside	Structure, front	Aufbau, Vorderseite	Structure, devant
2	44c	2mm x-veneér	92103L	Opbygning - side	Structure, side	Aufbau, Seiten	Structure, côte
2	44d	2mm x-veneér	92103L	Opbygning - side	Structure, side	Aufbau, Seiten	Structure, côte
2	44e	2mm x-veneér	92103L	Opbygning - side	Structure, side	Aufbau, Seiten	Structure, côte
2	44f	2mm x-veneér	92102L	Opbygning - side	Structure, side	Aufbau, Seiten	Structure, côte
2	44g	2mm x-veneér	92102L+92103L	Opbygning - side	Structure, side	Aufbau, Seiten	Structure, côte
2	44h	2mm x-veneér	92102L	Opbygning - side	Structure, side	Aufbau, Seiten	Structure, côte
2	44i	2mm x-veneér	92103L	Opbygning - side	Structure, side	Aufbau, Seiten	Structure, côte
2	44j	2mm x-veneér	92102L+92103L	Opbygning - side	Structure, side	Aufbau, Seiten	Structure, côte
2	44k	2mm x-veneér	92102L	Opbygning - side	Structure, side	Aufbau, Seiten	Structure, côte
1	44l	2mm x-veneér	92102L	Opbygning - side	Structure, side	Aufbau, Seiten	Structure, côte

2	45	2mm x-veneér	92103L	Mast, underdel	Mast, lower part	Mast, Unterteil	Mat, partie
1	45a	2mm x-veneér	92103L	Mast, underdel	Mast, lower part	Mast, Unterteil	Mat, partie
11	46	5mm x-veneér	1383L	Skylight, opbygning	Skylight, structure	Oberlicht, Aufbau	Claire voie, structure
4	47	1mm x-veneér	2107L	Skylight, opbygning	Skylight, structure	Oberlicht, Aufbau	Claire voie, structure
2	48	2mm x-veneér	92104L	Spil, sokkel	Winch, bracket	Spill, Sockel	Treuil, console
1	49	2mm x-veneér	92103L	Båddæk	Boat deck	Bootsdeck	Pont des embarcations
1	50	1mm x-veneér	2107L	Ræling	Rail	Reling	Lisse
1	50a	1mm x-veneér	2107L	Ræling	Rail	Reling	Lisse
2	50b	2mm x-veneér	92103L	Ræling	Rail	Reling	Lisse
2	50c	2mm x-veneér	92103L	Ræling	Rail	Reling	Lisse
1	51	2mm x-veneér	92103L	Skorstensfundament	Funnel structure	Schornstein, Fundament	Cheminée, structure
1	51a	2mm x-veneér	92104L	Skorstensfundament	Funnel structure	Schornstein, Fundament	Cheminée, structure
2	52	2mm x-veneér	92103L	Skorsten, skylight	Funnel, skylight	Schornstein, Oberlicht	Cheminée, claire voie
1	53	2mm x-veneér	92104L	Bro, basisplade	Bridge, basic plat	Brücke, Fundament	Pont, fondement
1	53a	2mm x-veneér	92102L	Bro, forstærkning	Bridge, tabling	Brücke, Verstärkung	Pont, doublage
1	53b	2mm x-veneér	92102L	Bro, forside	Bridge, front	Brücke, Vorderseite	Pont, devant
2	53c	2mm x-veneér	92102L+92103L	Bro, side	Bridge, side	Brücke, Vorderseite	Pont, devant
1	53d	2mm x-veneér	92103L	Bro, skot	Bridge, bulkhead	Brücke, Schott	Pont, cloison
1	53e	2mm x-veneér	92103L	Bro, side	Bridge, side	Brücke, Seite	Pont, côte
2	53f	2mm x-veneér	92103L	Bro, side	Bridge, side	Brücke, Seite	Pont, côte
1	53g	2mm x-veneér	92102L	Bro, side	Bridge, side	Brücke, Seite	Pont, côte
1	53h	2mm x-veneér	92102L	Bro, side	Bridge, side	Brücke, Seite	Pont, côte
1	53i	2mm x-veneér	92102L	Bro, side	Bridge, side	Brücke, Seite	Pont, côte
1	53j	2mm x-veneér	92102L	Bro, side	Bridge, side	Brücke, Seite	Pont, côte
1	53k	2mm x-veneér	92103L	Bro, side	Bridge, side	Brücke, Seite	Pont, côte
1	53l	2mm x-veneér	92102L	Bro, side	Bridge, side	Brücke, Seite	Pont, côte
1	54	2mm x-veneér	92103L	Brodæk	Bridgedeck	Brückendeck	Bridge-deck
1	54a	1mm x-veneér	2107L	Brodæk	Bridgedeck	Brückendeck	Bridge-deck
2	54b	1mm x-veneér	2107L	Brodæk	Bridgedeck	Brückendeck	Bridge-deck
1	55	1mm x-veneér	2107L	Flying bridge	Flying-bridge	Flying bridge	Flying bridge
1	55a	1mm x-veneér	2107L	Flying bridge	Flying-bridge	Flying bridge	Flying bridge
1	56	2mm x-veneér	92103L	Flying bridge, skot	Flying-bridge, bulkhead	Flying bridge, Schott	Flying bridge, cloison
1	57	2mm x-veneér	92103L	Flying bridge, skot	Flying-bridge, bulkhead	Flying bridge, Schott	Flying bridge, cloison
1	58	2mm x-veneér	92102L	Flying bridge, bund	Flying-bridge, bottom	Flying bridge, Boden	Flying bridge, fond
1	59	2mm x-veneér	92102L	Ræling	Rail	Reling	Lisse



1	60	5x5x550mm	Obechi	Kahytsforstærkning, kasse	Cabinreinforcement, box	Kajütenverstärkung	Cabine, doublage, caisse
32	61	0,7x3x550mm	Annegre	Dæksliste	Strip for deck	Decksleisten	Baguette du pont
4	62	0,7x4x550mm	Mahogany	Ræling, dækskant	Rail, deck edge	Reling, Decks-kante	Lisse, pont, arête
2	63	ø2x230mm	Basswood	Maststøtte, både	Support for mast, boats	Maststützen, Boote	Mat, support, bateau
1	64	Ø4x400mm	Basswood	Mast	Mast	Masten	Mat
1	65	Ø3x250mm	Basswood	Bom	Boom	Bäume	Bome
4	66	3mm x-veneér	2101L	Støtte til platform	Support for platform	Plattformstütze	Plateforme, support
2	67	5x10x550mm	Pine	Støtte til luge, agter	Support for hatch	Unterzügeluke	Ecoutille, support, arrière
2	68	3mm x-veneér	2101L	Lanternesokkel	Sidelight, bracket	Lanternensockel	Feux de navigation, console
1	69	ø20x22mm	PS	Kransokkel	Crane, bracket	Kran, Sockel	Grue, console
1	70	2mm x-veneér	92104L	Kranskive	Crane, disk	Kran, Scheibe	Grue, disque
2	71	2mm x-veneér	92102L	Kranside	Crane, side	Kran, Seiten	Grue, côte
1	71a	2mm x-veneér	92104L	Kranside	Crane, side	Kran, Seiten	Grue, côte
1	71b	2mm x-veneér	92104L	Kranside	Crane, side	Kran, Seiten	Grue, côte
1	71c	2mm x-veneér	92103L	Kranside	Crane, side	Kran, Seiten	Grue, côte
1	71d	2mm x-veneér	92103L	Kranside	Crane, side	Kran, Seiten	Grue, côte
2	72	2mm x-veneér	92103L	Mastside	Mast, side	Mast, Seiten	Mat, côte
1	72a	2mm x-veneér	92103L	Mastside	Mast, side	Mast, Seiten	Mat, côte
1	72b	2mm x-veneér	92103L	Mastside	Mast, side	Mast, Seiten	Mat, côte
1	72c	2mm x-veneér	92103L	Mastside	Mast, side	Mast, Seiten	Mat, côte
1	73	2mm x-veneér	92104L	Skorstensindsats	Funnel, insertion	Schornstein, Einsatz	Cheminée, placement
1	73a	2mm x-veneér	92104L	Skorstensindsats	Funnel, insertion	Schornstein, Einsatz	Cheminée, placement
1	73b	2mm x-veneér	92103L	Skorstensindsats	Funnel, insertion	Schornstein, Einsatz	Cheminée, placement
2	74	2mm x-veneér	92103L	Mastside	Mast, side	Mast, Seiten	Mat, côte
2	74a	2mm x-veneér	92102L	Mastside	Mast, side	Mast, Seiten	Mat, côte
2	75	2mm x-veneér	92103L	Skanseklædning, forstærkning	Bulwark, tabling	Schanzkleid, Verstärkung	Pavois, doublage
1	76	200x50mm		Acetat	Acetate	Atzetat	Rhodoid
2	77			Presenning	Tarpaulin	Presenning	Bâche
2	78	2mm x-veneér	92102L	Skorstensfundament	Funnel structure	Schornstein, Fundament	Cheminée, structure
2	79	2mm x-veneér	92102L	Skorstensfundament	Funnel structure	Schornstein, Fundament	Cheminée, structure
1	80	2mm x-veneér	92102L	Spil, agter	Winch, after	Spill, achtern	Treuil, arrière
1	81	2mm x-veneér	92102L	Spil, agter	Winch, after	Spill, achtern	Treuil, arrière
1	82	1mm x-veneér	2107L	Ankerspil	Anchor winch	Ankerspill	Ancre treuil
2	83	2mm x-veneér	92104L	Ankerspil	Anchor winch	Ankerspill	Ancre treuil
2	84	3mm x-veneér	2101L	Ankerspil	Anchor winch	Ankerspill	Ancre treuil

1	85	2mm x-veneér	92104L	Ankerspil	Anchor winch	Ankerspill	Ancre treuil
2	86	1mm x-veneér	2107L	Ankerspil	Anchor winch	Ankerspill	Ancre treuil
1	87	ø3x25mm	Brass	Messingrør	Brass pipes	Messingrohr	Tuyaux en laiton
1	F70	3m		Rigningstråd	Rigging thread	Takegarn	Fil de greement
1	F71	3m		Rigningstråd	Rigging thread	Takegarn	Fil de greement
1	F74	3m		Rigningstråd	Rigging thread	Takegarn	Fil de greement
1	F843			Plaststøb	Plastic steep	Spritzling	Plastic moulage
2	F844			Plaststøb	Plastic steep	Spritzling	Plastic moulage
1	F845			Plaststøb	Plastic steep	Spritzling	Plastic moulage
2	F846			Plaststøb	Plastic steep	Spritzling	Plastic moulage
1			TR125	Transfer	Transfer	Abziehbild	Décalcomanis
1			FL129	Flag	Flag	Flaggen	Drapeau
1				Tegning	Drawing	Zeichnung	Plan
1				Byggevejledning	Instruction	Bauanleitung	Notice de montage

Table contents for "Zwarte Zee" Art. No. 592

Pcs.	No.	Dimension	Material	NL	E	I	P
2	124		PS	Reddingsboot	Bote salvavida	Battello di salvataggio	Barco salva-vidas
1	125		PS	Romp	Casco	Chiglia	Casco
1	126		PS	Jol	Yola	Iole	Bote salva-vidas
1	127		PS	Schorrsteen	Chimenea	Ciminiera	Chaminé
3	1	7x7x600mm	Pine	Kielstrips, kist	Listón de quilla, caja	Listelli per la chiglia, box	Tira
1	2	3mm x-veneér	2101L	Spanten	Cuaderna	Ordinata	Frame
1	3	3mm x-veneér	2101L	Spanten	Cuaderna	Ordinata	Frame
1	4	3mm x-veneér	2101L	Spanten	Cuaderna	Ordinata	Frame
1	5	2mm x-veneér	92102L	Achterdek	Cubierta de popa	Ponte	Deck do bote
1	6	2mm x-veneér	92103L	Schot, achter	Mamparo, popa	Paratia, di poppa	Paredes divisórias, popa
2	6a	2mm x-veneér	92102L	Sleep spil	Chigre de remolque	Bitta di rimorchio	Guincho de reboque
2	6b	2mm x-veneér	92103L	Sleep spil	Chigre de remolque	Bitta di rimorchio	Guincho de reboque
1	6c	2mm x-veneér	92103L	Sleep spil	Chigre de remolque	Bitta di rimorchio	Guincho de reboque
1	6d	3mm x-veneér	2101L	Sleep spil	Chigre de remolque	Bitta di rimorchio	Guincho de reboque
2	6e	3mm x-veneér	2101L	Sleep spil	Chigre de remolque	Bitta di rimorchio	Guincho de reboque
2	7	2mm x-veneér	92103L	Verschansing, lassing	Borda, empalme	Parapetto di murata, passanti	Amurada, faixa
1	8	3mm x-veneér	2101L	Steen voor dek	Soporte de cubierta	Supporto ponte	Pilar do deck
5	9	3x5x550mm	Obechi	Dekbalk, beurlijst	Bao de cubierta, marco	Listelli ponte, battente	Suporte da borda, caixilho

1	10	2mm x-veneér	92102L	Hoffdeck	Cubierta principal	Ponte principale	Deck principal
2	10a	2mm x-veneér	92103L	Steun voor dek	Soporte de cubierta	Supporto ponte	Pilar do deck
1	11	2mm x-veneér	92103L	Schot, voor	Mamparo, proa	Paratia, castello di prua	Paredes divisórias, proa
2	11a	2mm x-veneér	92103L	Schot, voor	Mamparo, proa	Paratia, castello di prua	Paredes divisórias, proa
1	11b	2mm x-veneér	92103L	Schot, voor	Mamparo, proa	Paratia, castello di prua	Paredes divisórias, proa
1	12	2mm x-veneér	92104L	Dek, voor	Cubierta, proa	Ponte, castello di prua	Deck, proa
4	13	1,8x4x550mm	Obechi	Relingstrips, kant-dek	Lista de regala	Listello parapetto/spigolo del ponte	Topo da amurada, borda do deck
5	14	1,8x2x550mm	Obechi	Scheuerleiste	Lista de defensa	Listello parabordo	Cinto de borracha
2	15	1,8x3x550mm	Obechi	Scheuerleiste	Lista de defensa	Listello parabordo	Cinto de borracha
1	16	5mm x-veneér	1383L	Sleep spil	Chigre de remolque	Bitta di rimorchio	Guincho de reboque
1	17	ø8x550mm	Basswood	Sleep spil, standaard	Chigre de remolque, grada	Bitta di rimorchio, supporto	Guincho de reb., pé do suporte
2	18	5mm x-veneér	1383L	Standaard	Grada	Supporto	Pé do suporte
2	19	3mm x-veneér	2101L	Kim kiel	Quilla de balance	Chiglia di rollio	Quilha do porão
2	20	1mm x-veneér	2107L	Verschansing	Borda	Parapetto di murata	Amurada
1	21	1mm x-veneér	2107L	Verschansing	Borda	Parapetto di murata	Amurada
1	22	2mm x-veneér	92103L	Machineluik	Escotilla de la sala de máquinas	Boccaporto vano motori	Escotilha da máquina
1	23	2mm x-veneér	92103L	Machineluik	Escotilla de la sala de máquinas	Boccaporto vano motori	Escotilha da máquina
2	24	2mm x-veneér	92104L	Machineluik	Escotilla de la sala de máquinas	Boccaporto vano motori	Escotilha da máquina
1	25	2mm x-veneér	92102L	Spil, achter	Chigre, popa	Argano di poppa	Guincho, popa
2	26	2mm x-veneér	92102L	Spil, achter	Chigre, popa	Argano di poppa	Guincho, popa
1	27	2mm x-veneér	92104L	Spil, achter	Chigre, popa	Argano di poppa	Guincho, popa
2	28	2mm x-veneér	92103L	Spil, achter	Chigre, popa	Argano di poppa	Guincho, popa
2	29	2mm x-veneér	92102L	Spil, achter	Chigre, popa	Argano di poppa	Guincho, popa
2	30	2mm x-veneér	92103L	Spil, achter	Chigre, popa	Argano di poppa	Guincho, popa
1	31	2mm x-veneér	92103L	Spil, achter	Chigre, popa	Argano di poppa	Guincho, popa
2	33	2mm x-veneér	92102L	Machineopbouw	Sala de máquinas	Vano motore	Construção da máquina
2	34	2mm x-veneér	92102L+92103L	Machineopbouw	Sala de máquinas	Vano motore	Construção da máquina
2	35	2mm x-veneér	92102L	Machineopbouw	Sala de máquinas	Vano motore	Construção da máquina
1	36	2mm x-veneér	92103L	Machineopbouw	Sala de máquinas	Vano motore	Construção da máquina
1	37	2mm x-veneér	92103L	Machineopbouw	Sala de máquinas	Vano motore	Construção da máquina
1	38	2mm x-veneér	92103L	Machineopbouw	Sala de máquinas	Vano motore	Construção da máquina
2	39	2mm x-veneér	92102L	Machineopbouw	Sala de máquinas	Vano motore	Construção da máquina
1	39a	2mm x-veneér	92103L	Machineopbouw	Sala de máquinas	Vano motore	Construção da máquina
1	40	3mm x-veneér	2101L	Machineopbouw	Sala de máquinas	Vano motore	Construção da máquina
2	41	3mm x-veneér	2101L	Machineopbouw, gereedschapskist	Sala de m., caja de herramientas	Vano mot., cassetta degli attrezzi	Cons. máq., caixa de ferramentas

1	42	2mm x-veneér	92104L	Dek, spil	Cubierta, chigre	Ponte, verricello	Deck, guincho
1	43	2mm x-veneér	92103L	Dek, achter	Cubierta, popa	Ponte di poppa	Deck, popa
1	44	2mm x-veneér	92103L	Opbouw, fundament	Cámaras sobre cubierta - base	Sovrastruttura, base	Construção, alicerce
1	44a	2mm x-veneér	92103L	Opbouw, dubbeling	Cámaras sobre cub. - refuerzo	Sovrastruttura, rinforzo	Construção, reforço
1	44b	1mm x-veneér	2107L	Opbouw, voor	Cámaras sobre cubierta - cara	Sovrastruttura, facciata	Construção, lateral de vante
2	44c	2mm x-veneér	92103L	Opbouw, kant	Cámaras sobre cubierta - lado	Sovrastruttura, fiancate	Construção, lateral
2	44d	2mm x-veneér	92103L	Opbouw, kant	Cámaras sobre cubierta - lado	Sovrastruttura, fiancate	Construção, lateral
2	44e	2mm x-veneér	92103L	Opbouw, kant	Cámaras sobre cubierta - lado	Sovrastruttura, fiancate	Construção, lateral
2	44f	2mm x-veneér	92102L	Opbouw, kant	Cámaras sobre cubierta - lado	Sovrastruttura, fiancate	Construção, lateral
2	44g	2mm x-veneér	92102L+92103L	Opbouw, kant	Cámaras sobre cubierta - lado	Sovrastruttura, fiancate	Construção, lateral
2	44h	2mm x-veneér	92102L	Opbouw, kant	Cámaras sobre cubierta - lado	Sovrastruttura, fiancate	Construção, lateral
2	44i	2mm x-veneér	92103L	Opbouw, kant	Cámaras sobre cubierta - lado	Sovrastruttura, fiancate	Construção, lateral
2	44j	2mm x-veneér	92102L+92103L	Opbouw, kant	Cámaras sobre cubierta - lado	Sovrastruttura, fiancate	Construção, lateral
2	44k	2mm x-veneér	92102L	Opbouw, kant	Cámaras sobre cubierta - lado	Sovrastruttura, fiancate	Construção, lateral
1	44l	2mm x-veneér	92102L	Opbouw, kant	Cámaras sobre cubierta - lado	Sovrastruttura, fiancate	Construção, lateral
2	45	2mm x-veneér	92103L	Mast, onderstel	Palo, parte inferior	Albero, parte inferiore	Mastro, parte inferior
1	45a	2mm x-veneér	92103L	Mast, onderstel	Palo, parte inferior	Albero, parte inferiore	Mastro, parte inferior
1	46	5mm x-veneér	1383L	Bovenlicht, opbouw	Lumbrera, estructura	Osteriggio, struttura	Clarabóia, construção
3	47	1mm x-veneér	2107L	Bovenlicht, opbouw	Lumbrera, estructura	Osteriggio, struttura	Clarabóia, construção
1	48	2mm x-veneér	92104L	Spil, console	Chigre, base	Verricello, Base	Base do guincho
1	49	2mm x-veneér	92103L	Bootsdek	Cubierta de barco	Copertura	Deck do bote
1	50	1mm x-veneér	2107L	Reling	Regala	Parapetto	Amurada
1	50a	1mm x-veneér	2107L	Reling	Regala	Parapetto	Amurada
2	50b	2mm x-veneér	92103L	Reling	Regala	Parapetto	Amurada
2	50c	2mm x-veneér	92103L	Reling	Regala	Parapetto	Amurada
1	51	2mm x-veneér	92103L	Schoorsteen, opbouw	Base de chimenea	Ciminiera, base	Base da chaminé
1	51a	2mm x-veneér	92104L	Schoorsteen, opbouw	Base de chimenea	Ciminiera, base	Base da chaminé
2	52	2mm x-veneér	92103L	Schoorsteen, bovenlicht	Chimenea, lumbrera	Ciminiera, osteriggio	Chaminé, clarabóia
1	53	2mm x-veneér	92104L	Brug, fundament	Puente, base	Ponte, base	Ponte, chapa de base
1	53a	2mm x-veneér	92102L	Brug, dubbeling	Puente, refuerzo	Ponte, rinforzo	Ponte, reforço
1	53b	2mm x-veneér	92102L	Brug, voor	Puente, frente	Ponte, facciata	Ponte, lateral de vante
2	53c	2mm x-veneér	92102L+92103L	Brug, voor	Puente, lado	Ponte, facciata	Ponte, lateral de vante
1	53d	2mm x-veneér	92103L	Brug, schot	Puente, mamparo	Ponte, paratia	Ponte, paredes divisórias
1	53e	2mm x-veneér	92103L	Brug, kant	Puente, lado	Ponte, fiancata	Ponte, lateral
2	53f	2mm x-veneér	92103L	Brug, kant	Puente, lado	Ponte, fiancata	Ponte, lateral

1	53g	2mm x-veneér	92102L	Brug, kant	Puente, lado	Ponte, fiancata	Ponte, lateral
1	53h	2mm x-veneér	92102L	Brug, kant	Puente, lado	Ponte, fiancata	Ponte, lateral
1	53i	2mm x-veneér	92102L	Brug, kant	Puente, lado	Ponte, fiancata	Ponte, lateral
1	53j	2mm x-veneér	92102L	Brug, kant	Puente, lado	Ponte, fiancata	Ponte, lateral
1	53k	2mm x-veneér	92103L	Brug, kant	Puente, lado	Ponte, fiancata	Ponte, lateral
1	53l	2mm x-veneér	92102L	Brug, kant	Puente, lado	Ponte, fiancata	Ponte, lateral
1	54	2mm x-veneér	92103L	Brugdek	Cubierta puente	Ponte coperta	Deck da ponte
1	54a	1mm x-veneér	2107L	Brugdek	Cubierta puente	Ponte coperta	Deck da ponte
2	54b	1mm x-veneér	2107L	Brugdek	Cubierta puente	Ponte coperta	Deck da ponte
1	55	1mm x-veneér	2107L	Flying bridge	Puente volante	Flying bridge	Ponte volante
1	55a	1mm x-veneér	2107L	Flying bridge	Puente volante	Flying bridge	Ponte volante
1	56	2mm x-veneér	92103L	Flying bridge, schot	Puente volante, mamparo	Flying bridge, paratia	Ponte volante, paredes divisórias
1	57	2mm x-veneér	92103L	Flying bridge, schot	Puente volante, mamparo	Flying bridge, paratia	Ponte volante, paredes divisórias
1	58	2mm x-veneér	92102L	Flying bridge, bodem	Puente volante, fondo	Flying bridge, base	Ponte volante, fundo
1	59	2mm x-veneér	92102L	Reling	Regala	Parapetto	Amurada
1	60	5x5x550mm	Obechi	Kajuitdubbeling, kist	Refuerzo de camarote, caja	Rinforzo cabina	Reforço da cabine, caixa
32	61	0,7x3x550mm	Annegre	Dekstrips	Liston de la cubierta	Listelli ponte	Tira de entabuamento
4	62	0,7x4x550mm	Mahogany	Reling, dekskant	Regala, lista	Parapetto/spigolo del ponte	Amurada, borda do deck
2	63	ø2x230mm	Basswood	Maststeun, boot	Soporte de palo	Rinforzi dell'albero, scialuppe	Suporte do mastro, barcos
1	64	Ø4x400mm	Basswood	Mast	Palo	Albero	Mastro
1	65	Ø3x250mm	Basswood	Boom	Botavara	Asta	Barra
1	66	3mm x-veneér	2101L	Steun voor platform	Soporte para plataforma	Supporto piattaforma	Suporte da plataforma
2	67	5x10x550mm	Pine	Steun voor luik, achter	Soporte para escotilla, popa	Boccaporto, travi di sostegno	Suporte para escotilha, popa
1	68	3mm x-veneér	2101L	Boordlichten, sokkel	Base para linternas	Zoccolo lanterna	Base para luzes
1	69	ø20x22mm	PS	Kraansokkel	Base de grúa	Gru, zoccolo	Base do guindaste
1	70	2mm x-veneér	92104L	Kraanschijf	Placa para grúa	Gru, disco	Disco do guindaste
2	71	2mm x-veneér	92102L	Kraan, kant	Lado de grúa	Gru, lati	Lateral do guindaste
1	71a	2mm x-veneér	92104L	Kraan, kant	Lado de grúa	Gru, lati	Lateral do guindaste
1	71b	2mm x-veneér	92104L	Kraan, kant	Lado de grúa	Gru, lati	Lateral do guindaste
1	71c	2mm x-veneér	92103L	Kraan, kant	Lado de grúa	Gru, lati	Lateral do guindaste
1	71d	2mm x-veneér	92103L	Kraan, kant	Lado de grúa	Gru, lati	Lateral do guindaste
2	72	2mm x-veneér	92103L	Mast, kant	Lado de palo	Albero, lati	Lateral do mastro
1	72a	2mm x-veneér	92103L	Mast, kant	Lado de palo	Albero, lati	Lateral do mastro
1	72b	2mm x-veneér	92103L	Mast, kant	Lado de palo	Albero, lati	Lateral do mastro
1	72c	2mm x-veneér	92103L	Mast, kant	Lado de palo	Albero, lati	Lateral do mastro

1	73	2mm x-veneér	92104L	Schoorsteen, los binnenstuk	Revestim. interior de chimenea	Ciminiera, inserto	Revestimento interior da chaminé
1	73a	2mm x-veneér	92104L	Schoorsteen, los binnenstuk	Revestim. interior de chimenea	Ciminiera, inserto	Revestimento interior da chaminé
1	73b	2mm x-veneér	92103L	Schoorsteen, los binnenstuk	Revestim. interior de chimenea	Ciminiera, inserto	Revestimento interior da chaminé
2	74	2mm x-veneér	92103L	Mast, kant	Lado de palo	Albero, lati	Lateral do mastro
2	74a	2mm x-veneér	92102L	Mast, kant	Lado de palo	Albero, lati	Lateral do mastro
2	75	2mm x-veneér	92103L	Verschansing, dubbeling	Borda, refuerzo	Parapetto di murata, rinforzo	Amurada, reforço
1	76	200x50mm		Acetaat	Acetato	Acetato	Vidros
2	77			Dekzeil	Tela impermeable	Tela olona	Lona do bote
2	78	2mm x-veneér	92102L	Schoorsteen, opbouw	Base de chimenea	Ciminiera, base	Base da chaminé
2	79	2mm x-veneér	92102L	Schoorsteen, opbouw	Base de chimenea	Ciminiera, base	Base da chaminé
1	80	2mm x-veneér	92102L	Spil, achter	Chigre, popa	Argano di poppa	Guincho, popa
1	81	2mm x-veneér	92102L	Spil, achter	Chigre, popa	Argano di poppa	Guincho, popa
1	82	1mm x-veneér	2107L	Anker winch	Chigre de ancla	Argano dell'ancora	Guincho da âncora
2	83	2mm x-veneér	92104L	Anker winch	Chigre de ancla	Argano dell'ancora	Guincho da âncora
2	84	3mm x-veneér	2101L	Anker winch	Chigre de ancla	Argano dell'ancora	Guincho da âncora
1	85	2mm x-veneér	92104L	Anker winch	Chigre de ancla	Argano dell'ancora	Guincho da âncora
2	86	1mm x-veneér	2107L	Anker winch	Chigre de ancla	Argano dell'ancora	Guincho da âncora
1	87	ø3x25mm	Brass	Messingbuis	Tubo de latón	Tubo di ottone	Tubo de latão
1	F70	3m		Takelgaren	Hilo de aparejo	Filo per manovre	Linha de cordame
1	F71	3m		Takelgaren	Hilo de aparejo	Filo per manovre	Linha de cordame
1	F74	3m		Takelgaren	Hilo de aparejo	Filo per manovre	Linha de cordame
1	F843			Plastiek giet	Piezas de plástico fundido	Pezzo stampato a iniezione	Plástico moldado
2	F844			Plastiek giet	Piezas de plástico fundido	Pezzo stampato a iniezione	Plástico moldado
1	F845			Plastiek giet	Piezas de plástico fundido	Pezzo stampato a iniezione	Plástico moldado
2	F846			Plastiek giet	Piezas de plástico fundido	Pezzo stampato a iniezione	Plástico moldado
1			TR125	Transfer	Pegatina	Decalcomanie	Decalcomania
1			FL129	Vlag	Bandera	Bandiere	Bandeira
1				Tekening	Ilustración	Piani di costruzione	Planta principal
1				Bouwbeschrijving	Instrucciones de construccion	Istruzioni di montaggio	Instruções de montagem

Table contents for fittingkit "Zwarte Zee"

Pcs.	No.	Dimension		DK	GB	D	F
1	B2-80	ø5x4mm	Brass	Radar	Radar receiver	Radar	Radar
1	B2-305	4x4x10mm	Brass	Radar	Radar receiver	Radar	Radar
1	B2-306	2x4x26mm	Brass	Radar	Radar receiver	Radar	Radar

1	F12	ø3x7mm	Brass	Radar	Radar receiver	Radar	Radar
2½	F22A	0,5x2500mm	Copper	Kobbertråd/Gelænder	Copperwire/Rail	Kupferdraht/Geländer	Fil de cuivre/Chandelier
4	F37	37mm	Plastic	Anker	Anchor	Anker	Ancre
1	F39	ø1x250mm	Brass	Messingtråd	Brasswire	Messingdraht	Fil de laiton
4	F41	12mm	Plastic	Klyds	Hawseholes	Lippen	Ecubiérs
1	F49	11mm	Brass	Sirene	Siren	Sirene	Sirene
1	F56	ø5mm	Brass	Klokke	Bell	Glocke	Cloche
1	F59	20mm	Plastic	Kompas	Compass	Kompass	Compas
8	F64/1	5mm	Plastic	Blok	Block	Blöcke	Poulies
2	F66	ø6mm	Plastic	Køje	Portlight	Bullaugen	Hublot
72	F67	ø5mm	Plastic	Køje	Portlight	Bullaugen	Hublot
1	F76	100mm	Brass	Kæde	Chain	Kette	Chaine
6	F100	ø4mm	Brass	Lanterne	Lights	Laternen	Feux de navigation
1	F102	20mm	Brass	Radiopjeler	Direction finder	Peilrahmen	Antenne gonio
8	F106	ø4mm	Brass	Pullert	Bollard	Poller	Bitte d'amarrage
2	F112	ø5mm	Brass	Pullert	Bollard	Poller	Bitte d'amarrage
1	F126	10mm	Brass	Rulle	Pulley	Rollen	Poulies
20	F135	ø6mm	Brass	Pullert	Bollard	Poller	Bitte d'amarrage
4	F136	ø15mm	Plastic	Redningsbælte	Lifebelts	Rettungsringe	Bouée
1	F142	12,5mm	Brass	Sirene	Siren	Sirene	Sirene
137	F145	14mm	Aluminium	Gelænderstøtte	Rail stanchion	Geländerstützen	Chandeliers
1	F158	ø8mm	Brass	Kapstan	Capstan	Kapstan	Cabestan
2	F190	ø6,5mm	Brass	Udstødning	Exhaust	Auspuff	Expulsion
1	F196	ø8x14mm	Brass	Motor	Engine	Motor	Moteur
1	F203	15mm	Brass	Spotlight	Spotlight	Scheinwerfer	Projecteur
24	F204	7mm		Køjebøjle	Portlight grating	Bügel	Hublot barreau
2	F205	ø7mm	Brass	Lampe	Lamp	Lampen	Lampe
33	F317	ø4mm		Køje	Portlight	Bullaugen	Hublot
4	F348	9mm	Plastic	Klampe	Cleats	Klappen	Taquets
4	F374	ø4mm	Brass	Rulle	Pulley	Rollen	Poulies
2	F378	ø4mm	Brass	Masteknop	Mast knop	Mastknopf	Pommes de mat
1	F381	0,5x3x50mm	Brass	Røstjern	Chain plates	Rüsteisen	Cadènes
1	F409/10	ø1,5x100mm	Brass	Messingtråd	Brasswire	Messingdraht	Fil de laiton
1	F409	ø1,5x250mm	Brass	Messingtråd	Brasswire	Messingdraht	Fil de laiton
2	F410	ø2x250mm	Brass	Messingtråd	Brasswire	Messingdraht	Fil de laiton

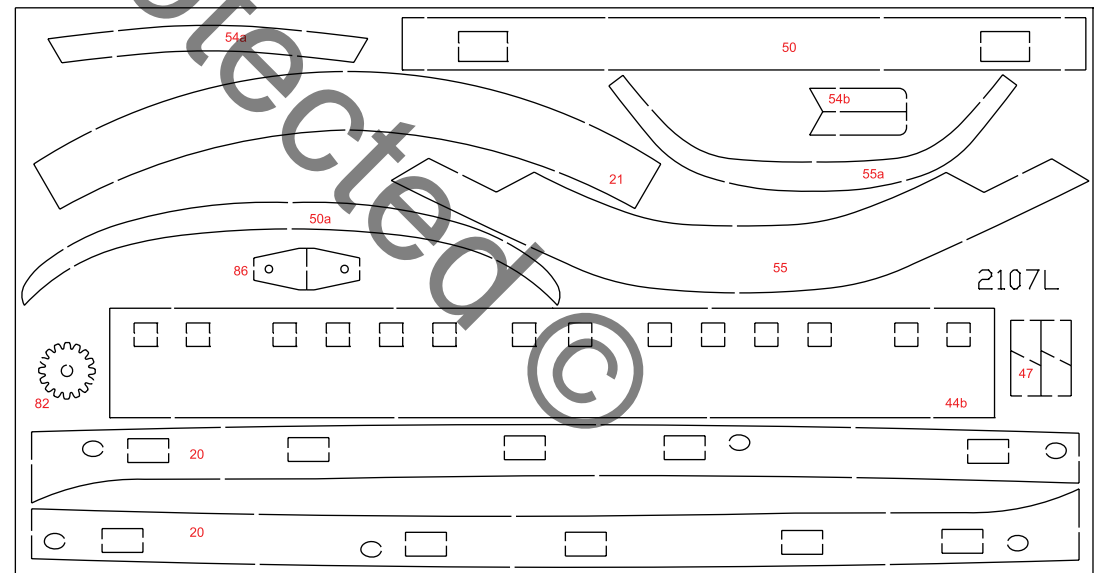
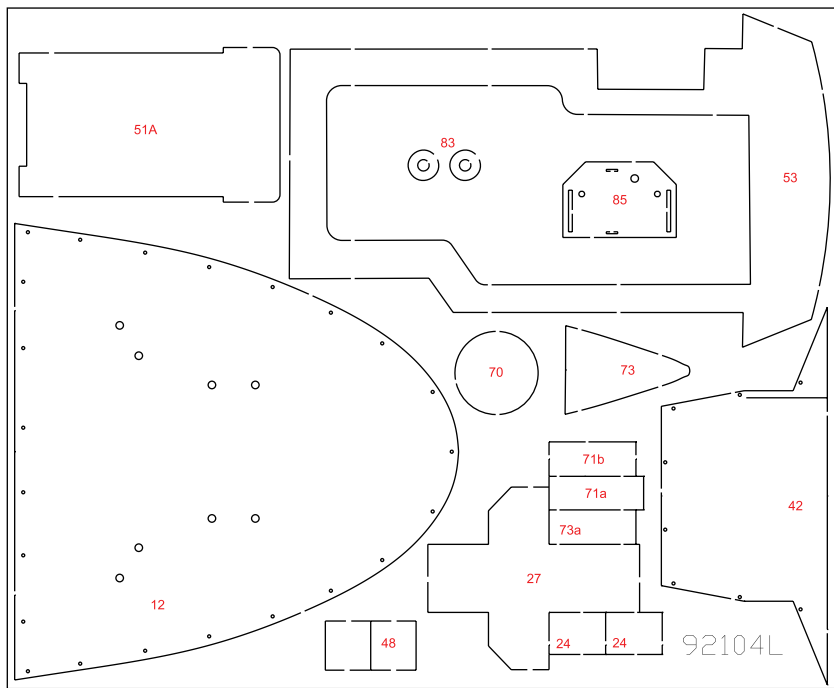
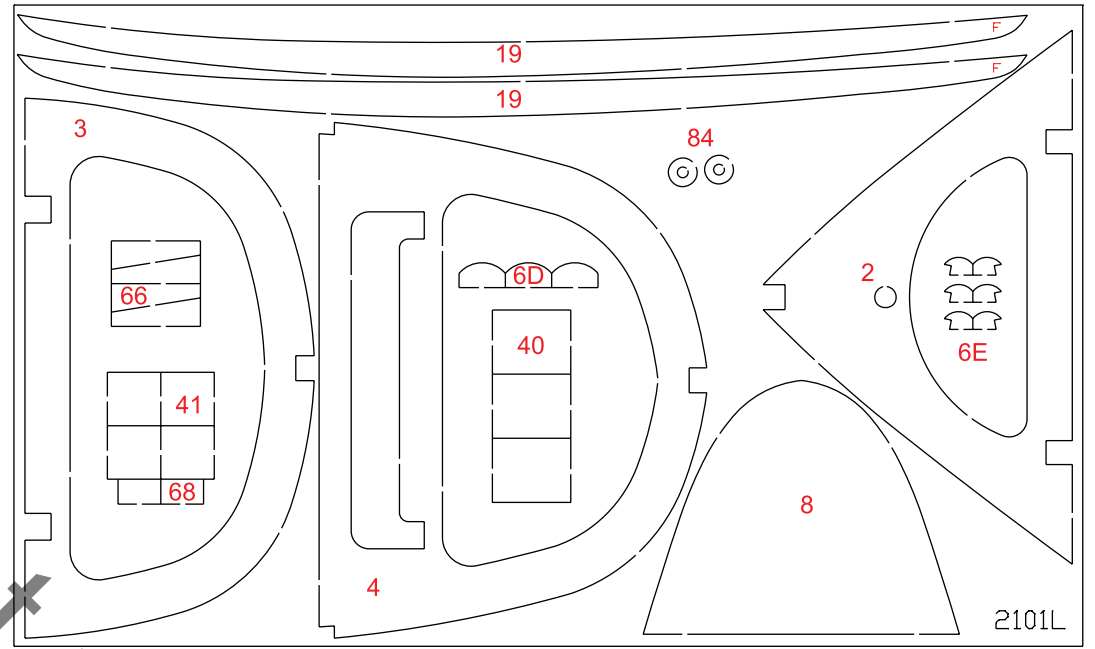
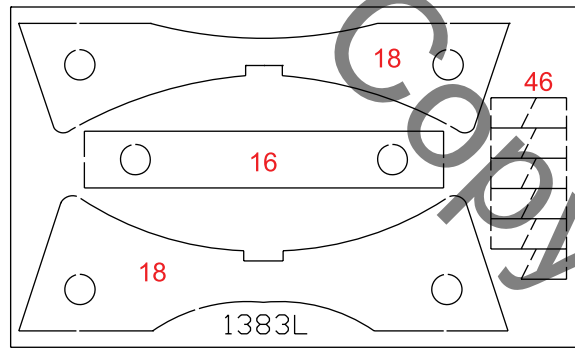
1	F476	93mm	Brass	Rorstamme	Rudder stock	Ruderstamm	Ambre étambot de gouvernail
2	F479	ø50mm	Plastic	Propeller	Propeller	Schiffsschraube	Hélice
2	F491	ø4x4mm	Brass	Håndhjul	Hand-wheel	Sternrad	Poignée
2	F537	25mm	Brass	Røstjern	Chain plate	Rüsteisen	Cadène
4	F577	ø3mm	Brass	Pullert	Bollard	Poller	Bitte d'amarrage
4	F594	ø8x6,4mm	Brass	Spilhoved	Drumhead	Spillkopf	Treuil de la tété
2	F629	ø14,5mm	Brass	Spilhoved	Drumhead	Spillkopf	Treuil de la tété
1	F636	170mm	Brass	Stævnør	Stem pipe	Stevenrohr	Tube de etrave
4	F661	ø4mm	Brass	Tandhjul	Cog wheel	Zahnräder	Roue dentée
10	F663	ø0,7x250mm	Brass	Messingtråd	Brasswire	Messingdraht	Fil de laiton
23	F664	11mm	Copper	Øjebolt	Eye bolts	Augbolzen	Pitons
4	F767	4mm	Wood	Blok	Block	Blöcke	Poulies
1	F796	ø5x8mm	Brass	Fod	Foot	Fuß	Pied

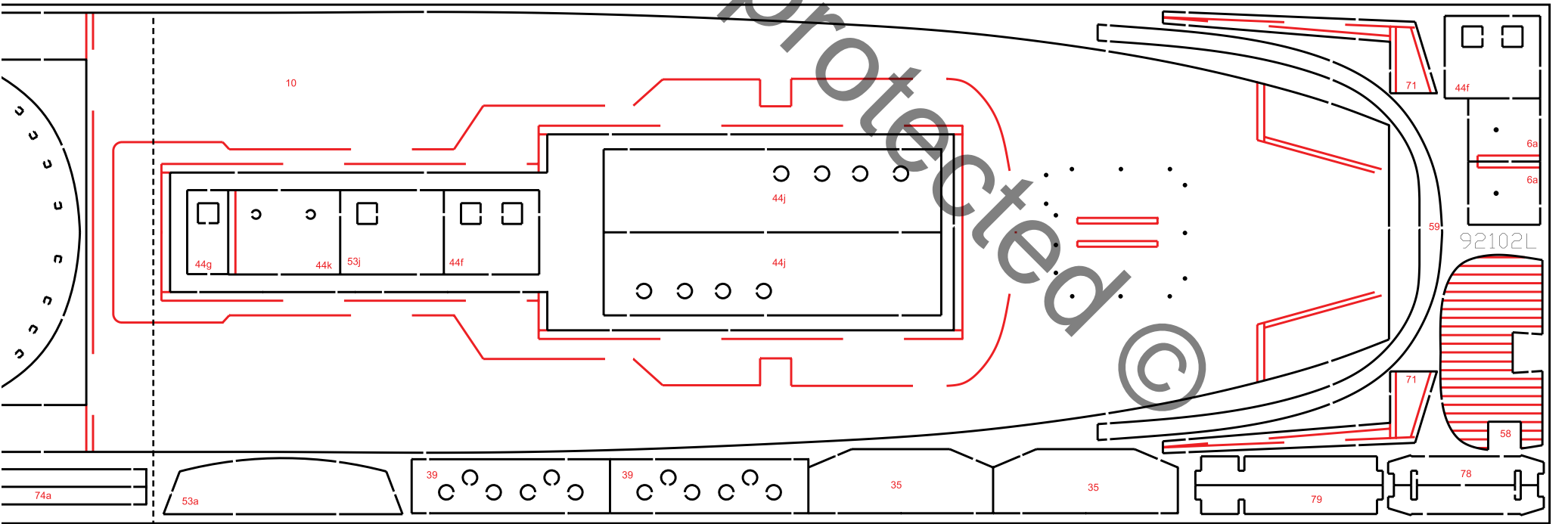
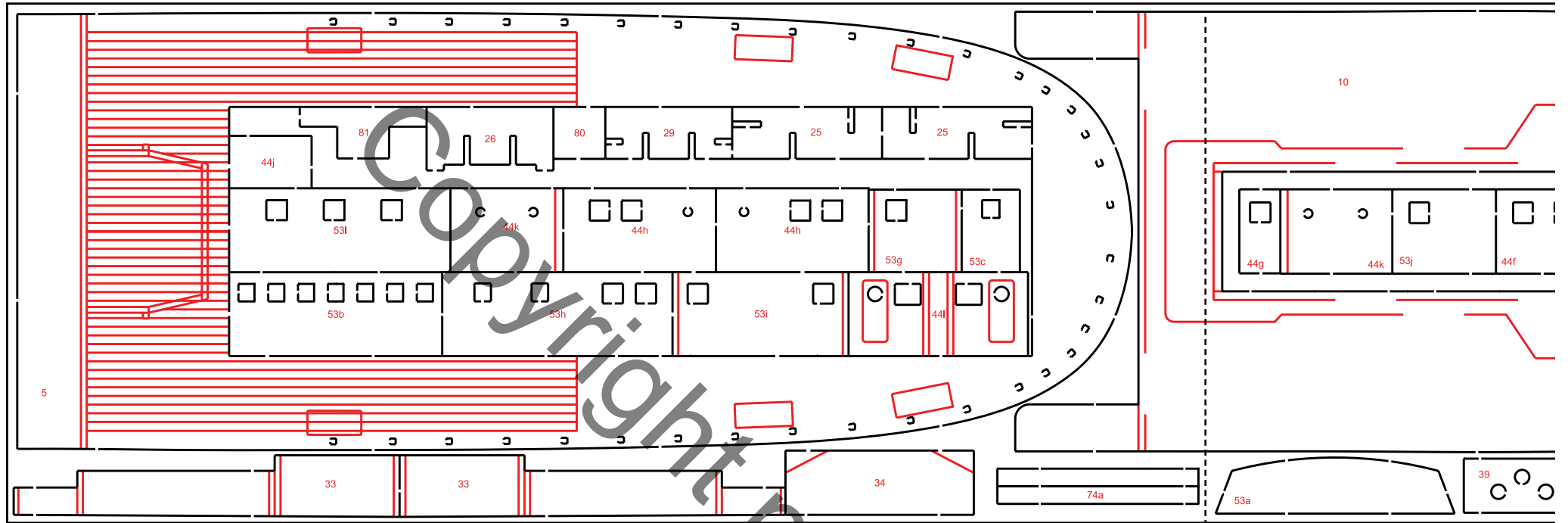
Table contents for fittingkit "Zwarte Zee"

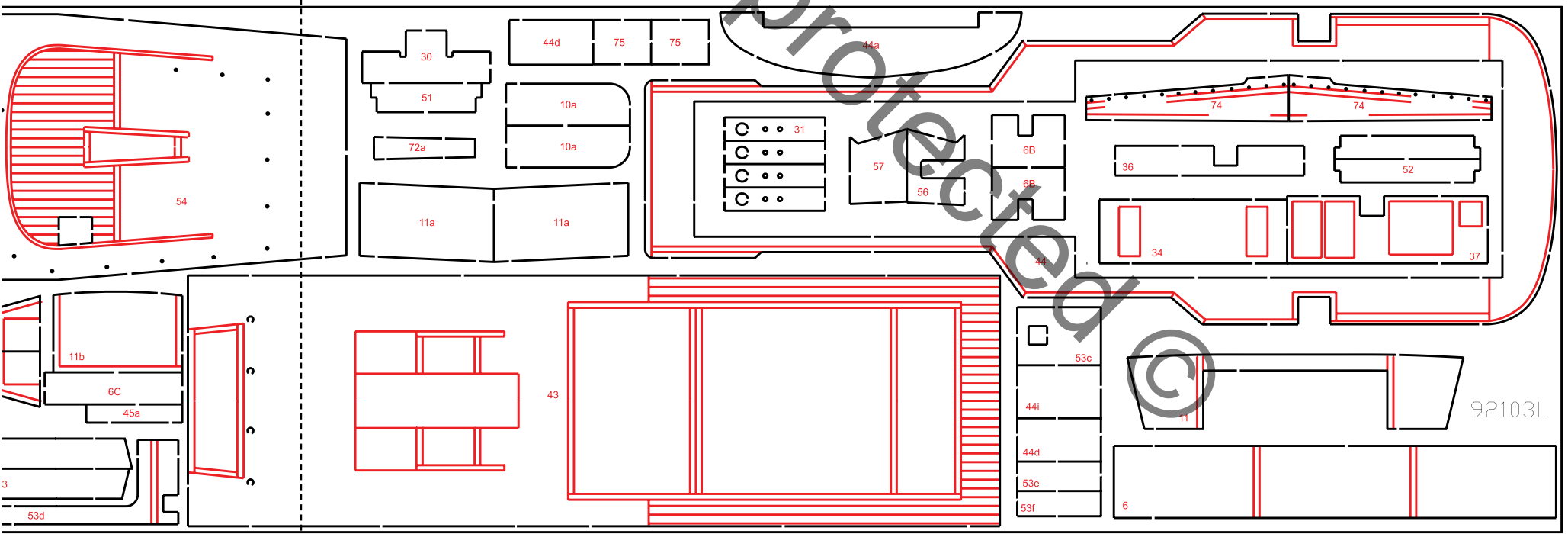
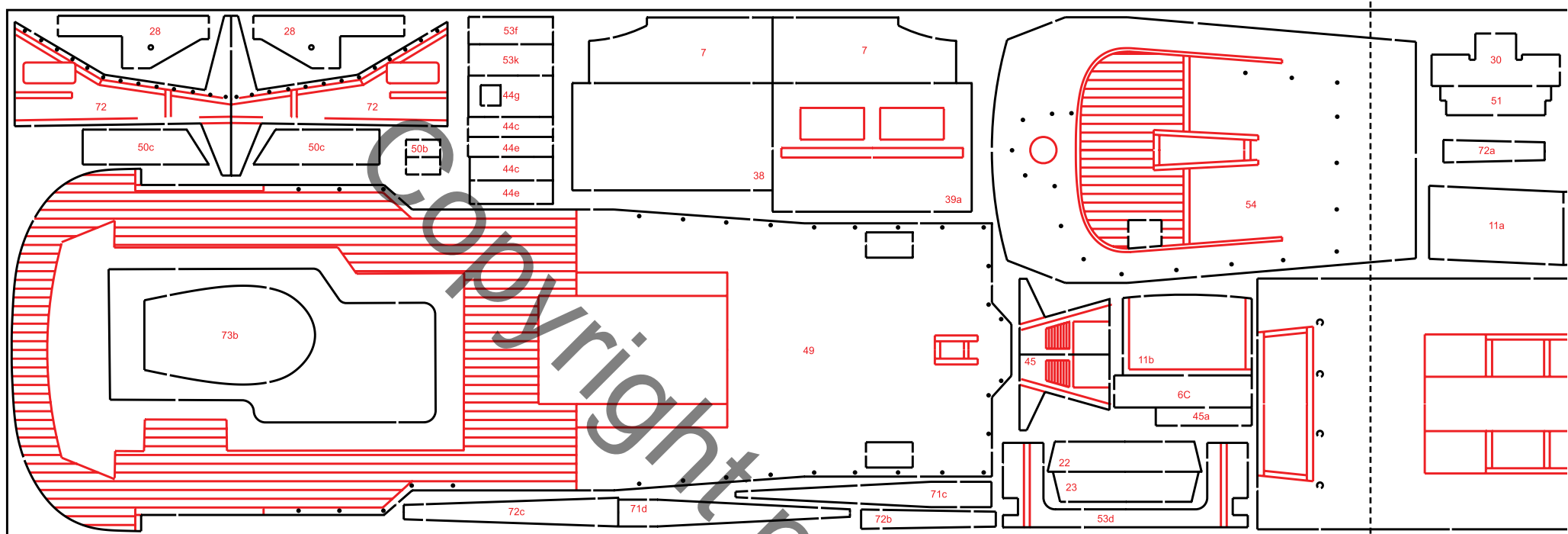
Pcs.	No.	Dimension		NL	E	I	P
1	B2-80	ø5x4mm	Brass	Radar	Radar	Radar	Haste do radar
1	B2-305	4x4x10mm	Brass	Radar	Radar	Radar	Haste do radar
1	B2-306	2x4x26mm	Brass	Radar	Radar	Radar	Haste do radar
1	F12	ø3x7mm	Brass	Radar	Radar	Radar	Haste do radar
2½	F22A	0,5x2500mm	Copper	Koperdraad/Railing	Alambre de cobre/ Barandilla	Filo in rame/Corrimano	Linha de cobre/Amurada
4	F37	37mm	Plastic	Anker	Ancla	Ancora	Âncora
1	F39	ø1x250mm	Brass	Messingdraad	Hilo de latón	Filo in ottone	Tubo do guincho
4	F41	12mm	Plastic	Verhaalklampen	Escobén	Rinforzo	Tubo do escovém
1	F49	11mm	Brass	Sirene	Sirena	Sirena	Sirene
1	F56	ø5mm	Brass	Scheepsbel	Campanilla	Campana	Sino
1	F59	20mm	Plastic	Kompas	Brújula	Bussola	Compasso
8	F64/1	5mm	Plastic	Blok	Polea	Blocchi	Blocos
2	F66	ø6mm	Plastic	Patrijspoort	Portilla	Oblo	Escotilha
72	F67	ø5mm	Plastic	Patrijspoort	Portilla	Oblo	Escotilha
1	F76	100mm	Brass	Ketting	Cadena	Catena	Corrente
6	F100	ø4mm	Brass	Boordlichten	Linterna	Lanterna di bordo	Luzes
1	F102	20mm	Brass	Radiopeilantenne	Marcador de direccion de radios	Antenna radiogoniometrica	Sintonizador de rádio
8	F106	ø4mm	Brass	Bolder	Bitones	Bitta	Poste de amarração
2	F112	ø5mm	Brass	Bolder	Bitones	Bitta	Poste de amarração



1	F126	10mm	Brass	Rollen	Rodillo	Pulegge	Roldana
20	F135	ø6mm	Brass	Bolder	Bitones	Bitta	Poste de amarração
4	F136	ø15mm	Plastic	Reddingsboei	Cinturones salvavidas	Cintura di salvataggio	Bóias salva-vidas
1	F142	12,5mm	Brass	Sirene	Sirena	Sirena	Sirene
137	F145	14mm	Aluminium	Railingpal	Barandilla	Supporti per corrimano	Pontaletes da amurada
1	F158	ø8mm	Brass	Gangspil	Cabrestante	Argano	Cabrestante
2	F190	ø6,5mm	Brass	Uitlaat	Escape	Tubo di scarico	Escapamento
1	F196	ø8x14mm	Brass	Motor	Motor	Motore	Motor
1	F203	15mm	Brass	Schijnwerper	Reflector	Proiettori	Holofote
24	F204	7mm		Patrijspoortralies	Abrazadera de portilla	Staffa	Aro de escotilha
2	F205	ø7mm	Brass	Lamp	Lámpara	Lampade	Lâmpada
33	F317	ø4mm		Patrijspoort	Portilla	Oblò	Escotilha
4	F348	9mm	Plastic	Kikkers	Cornamusas	Galloccia	Ponto de amarra
4	F374	ø4mm	Brass	Rollen	Rodillos	Pulegge	Roldana
2	F378	ø4mm	Brass	Mastkloot	Sombbrero de palo	Estremità superiore dell'albero	Topo do mastro
1	F381	0,5x3x50mm	Brass	Puttings	Cadenote	Landra	Placas das correntes
1	F409/10	ø1,5x100mm	Brass	Messingdraad	Hilo de latón	Filo in ottone	Tubo do guincho
1	F409	ø1,5x250mm	Brass	Messingdraad	Hilo de latón	Filo in ottone	Tubo do guincho
2	F410	ø2x250mm	Brass	Messingdraad	Hilo de latón	Filo in ottone	Tubo do guincho
1	F476	93mm	Brass	Roerkonig	Tronco del timón	Tronco del timone	Eixo do leme
2	F479	ø50mm	Plastic	Propeller	Hélice	Elica	Hélice
2	F491	ø4x4mm	Brass	Hand-weil	Volante	Volante	Volante do timão
2	F537	25mm	Brass	Putting	Cadenote	Landra	Fixador do ovém
4	F577	ø3mm	Brass	Bolder	Bitones	Bitta	Poste de amarração
4	F594	ø8x6,4mm	Brass	Hoofwinch	Tambor de chigre	Testa argano	Ponta do tambor do guincho
2	F629	ø14,5mm	Brass	Hoofwinch	Tambor de chigre	Testa argano	Ponta do tambor do guincho
1	F636	170mm	Brass	Stevenbuis	Tubo de proa	Tubo della prua	Eixo
4	F661	ø4mm	Brass	Tandrad	Rueda dentada	Ruota dentata	Roda dentada
10	F663	ø0,7x250mm	Brass	Messingdraad	Hilo de latón	Filo in ottone	Tubo do guincho
23	F664	11mm	Copper	Oogbout	Pernos de cáncamo	Bullone ad occhio	Ferrolho
4	F767	4mm	Wood	Blok	Polea	Blocchi	Blocos
1	F796	ø5x8mm	Brass	Voot	Pie	Piede d'albero	Pé de suporte

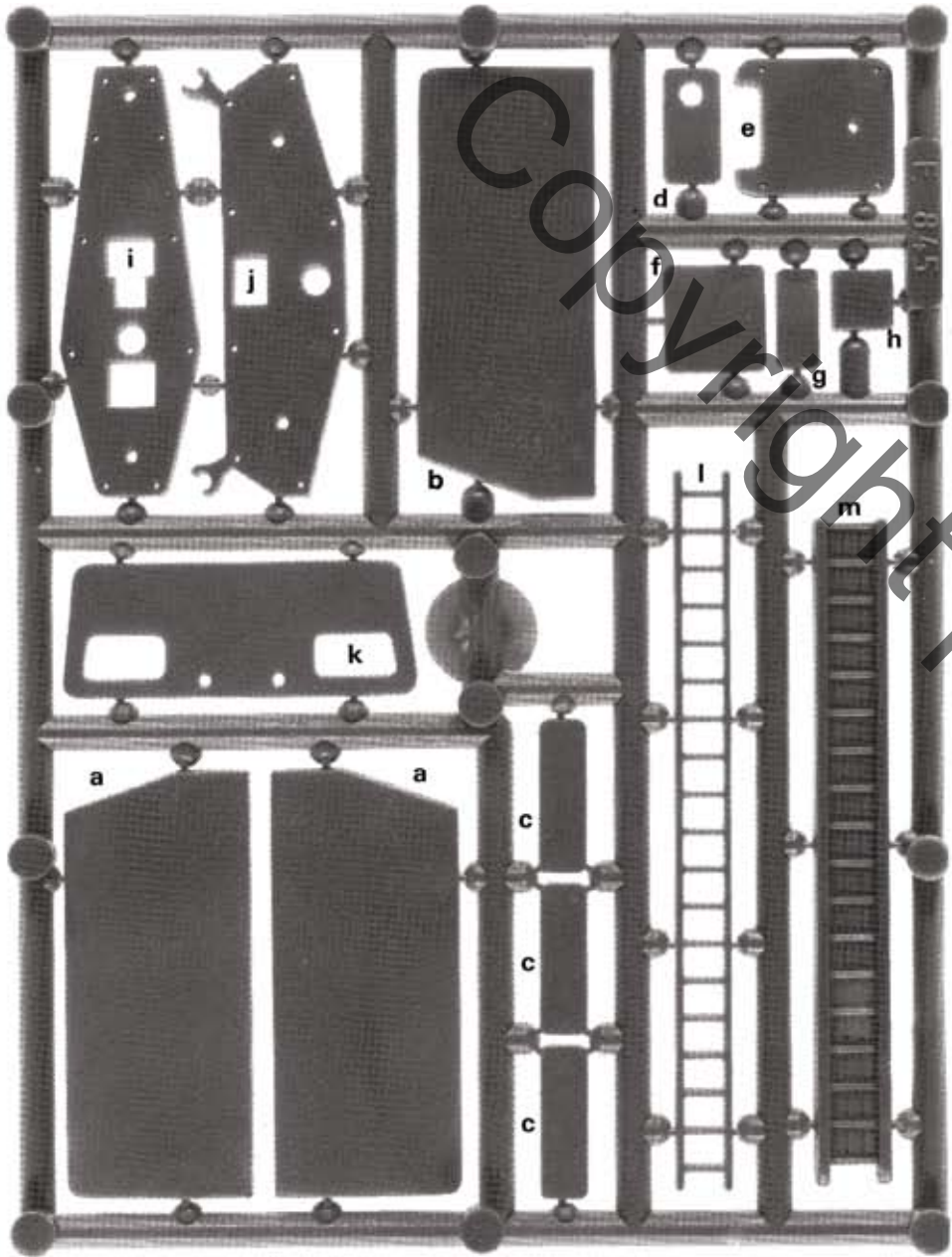




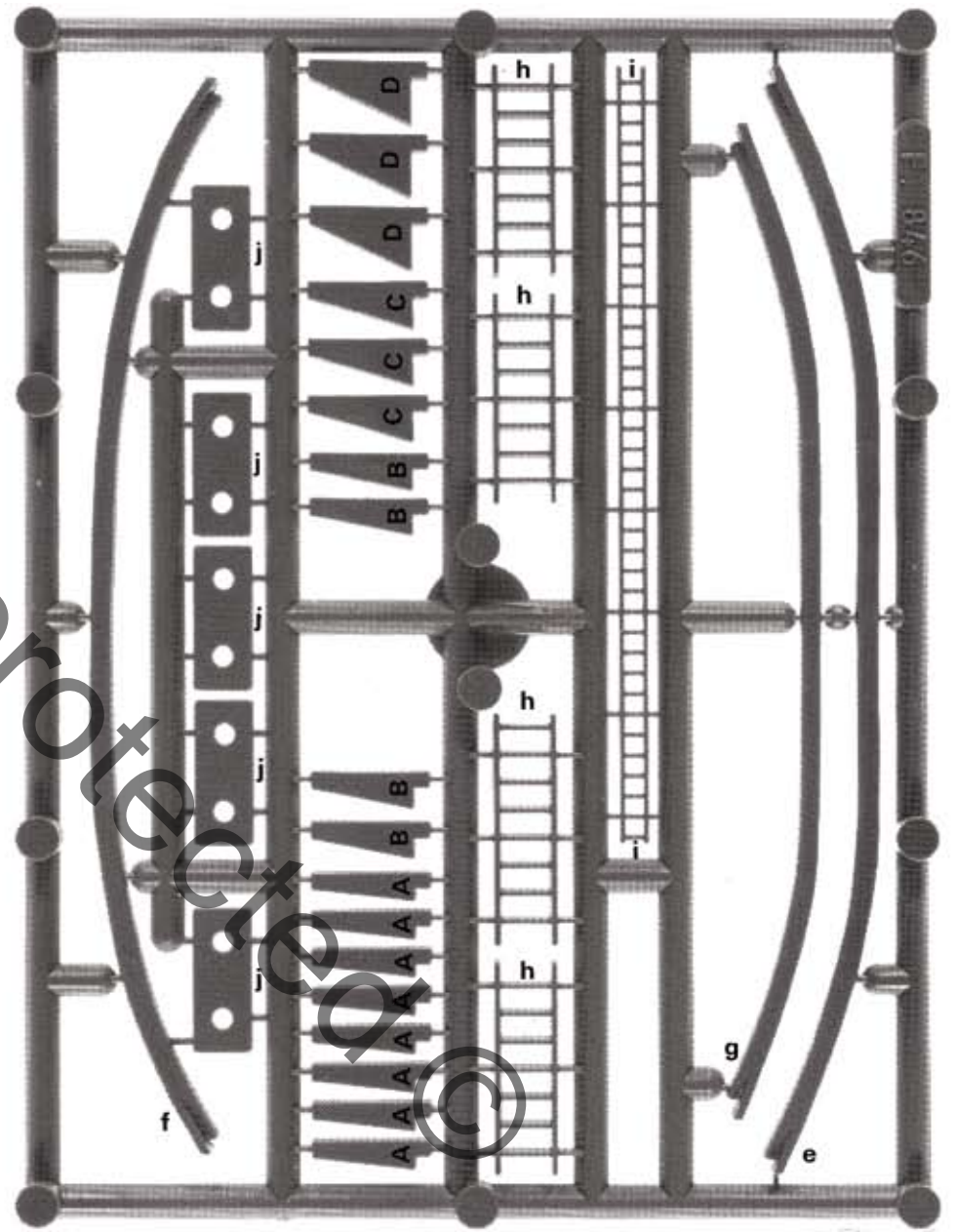








F 845



F 846

Symboler ○ = Rigningsnummer  
 ▼ = Farvenummer  
 ▼ **B** = Bejdse

Symbols ○ = Rigging No.  
 ▼ = Colour No.  
 ▼ **B** = Stain

Zeichen ○ = Takel Nr.  
 ▼ = Farben Nr.  
 ▼ **B** = Beize

Symboles ○ = Greement no.  
 ▼ = Couleur no.  
 ▼ **B** = Mordant

Symolen ○ = Tuigage Nr.  
 ▼ = Kleur Nr.  
 ▼ **B** = Beits

Simbolo ○ = Oparejo Nr.  
 ▼ = Color Nr.  
 ▼ **B** = Mordiente

Segno ○ = Attrezzatura N°  
 ▼ = Colore N°  
 ▼ **B** = Inchiostro tint.

Simbolos ○ = Cordame n°  
 ▼ = Cõr n°  
 ▼ **B** = Tintura

Til denne model er mahogni bejdse og farver med følgende numre nødvendige:  
 For this model is mahogany stain and colours with the following numbers should be used:  
 Für dieses Modell sind Mahagoni Beize und Farben mit den folgenden Nummern notwendig:  
 Pour ce modèle, le mordant et les couleurs avec les numéros suivants doivent être employées:  
 Voor dit model zijn kleuren met de volgende nummers nodig:  
 Para est modelo se necesitan mordiente et colores con los siguientes números:  
 Per questo modello occorrono inchiostro tinggiatore "mogano" e colori con questi numeri:  
 Pinte o modelo com tintura cõr Mogno e as cõres sugeridas da Billing Boats:

Billing 1 = White  
 Billing 5 = Tan  
 Billing 10 = Matt Lemon  
 Billing 11 = Black  
 Billing 12 = Pale Grey  
 Billing 13 = Trainer Yellow  
 Billing 15 = Silver  
 Billing 18 = Mediterranean Blue  
 Billing 32 = Lime  
 Billing 36 = Bejdse/Stain/Beize/Mordant/Beize/Mordient



Fig. 1

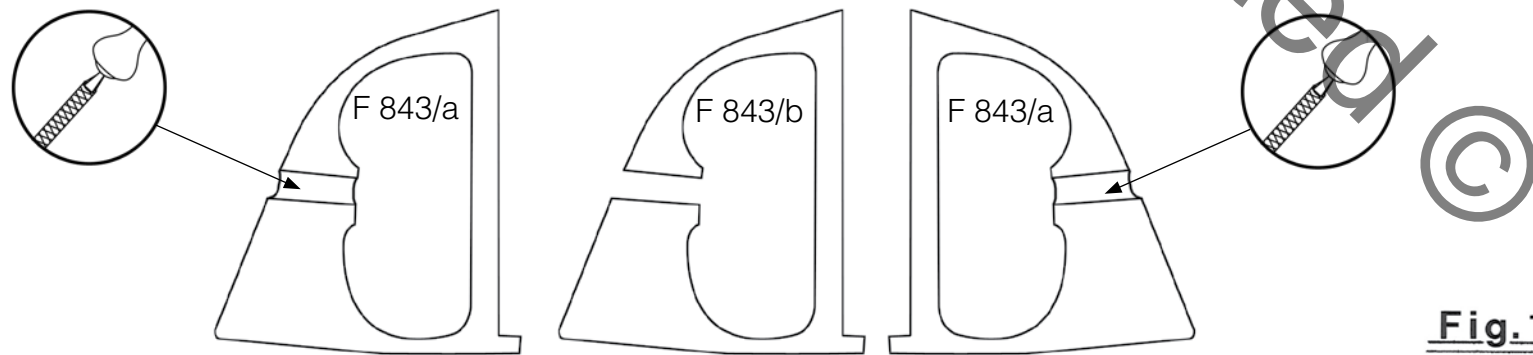
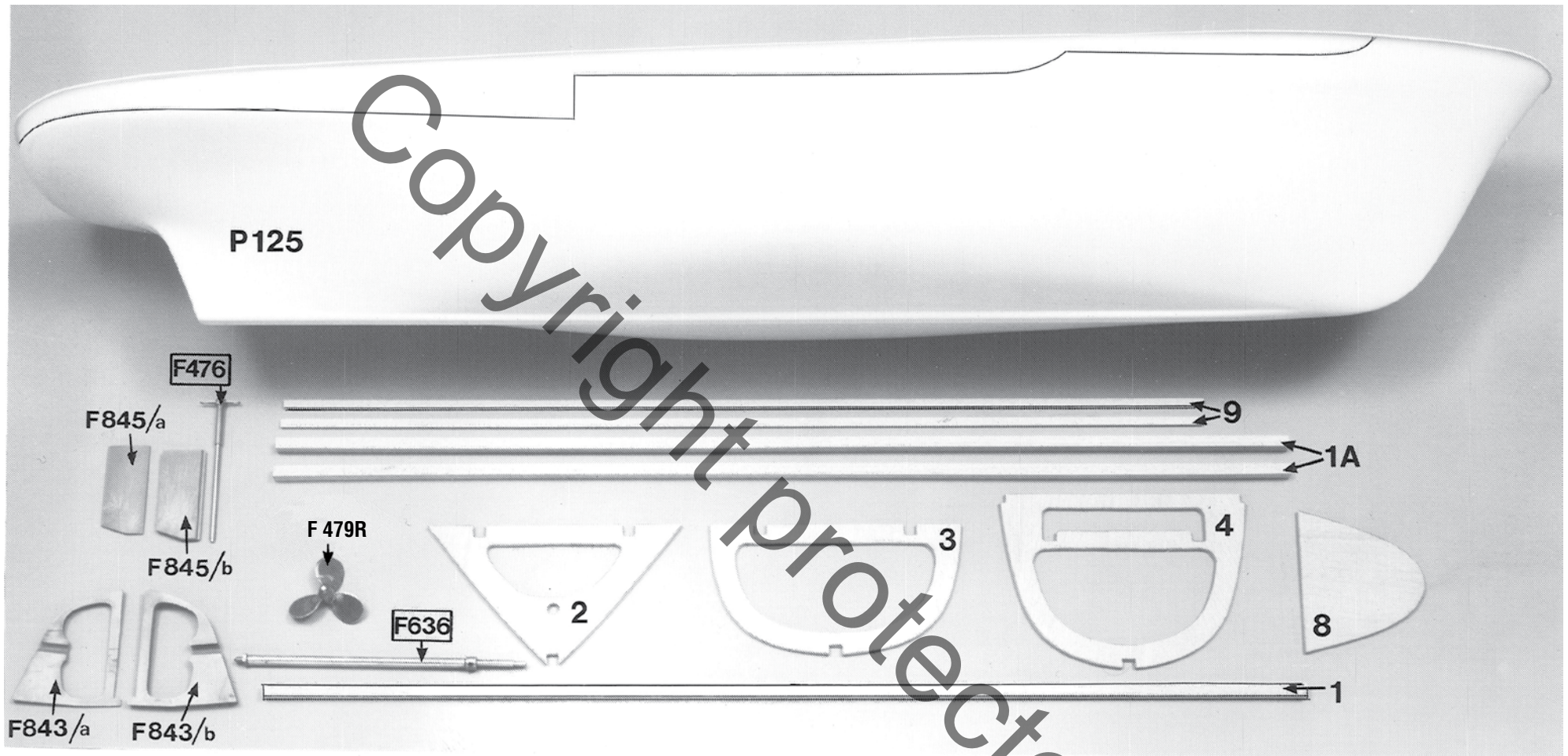


Fig.1



Fig. 1 A

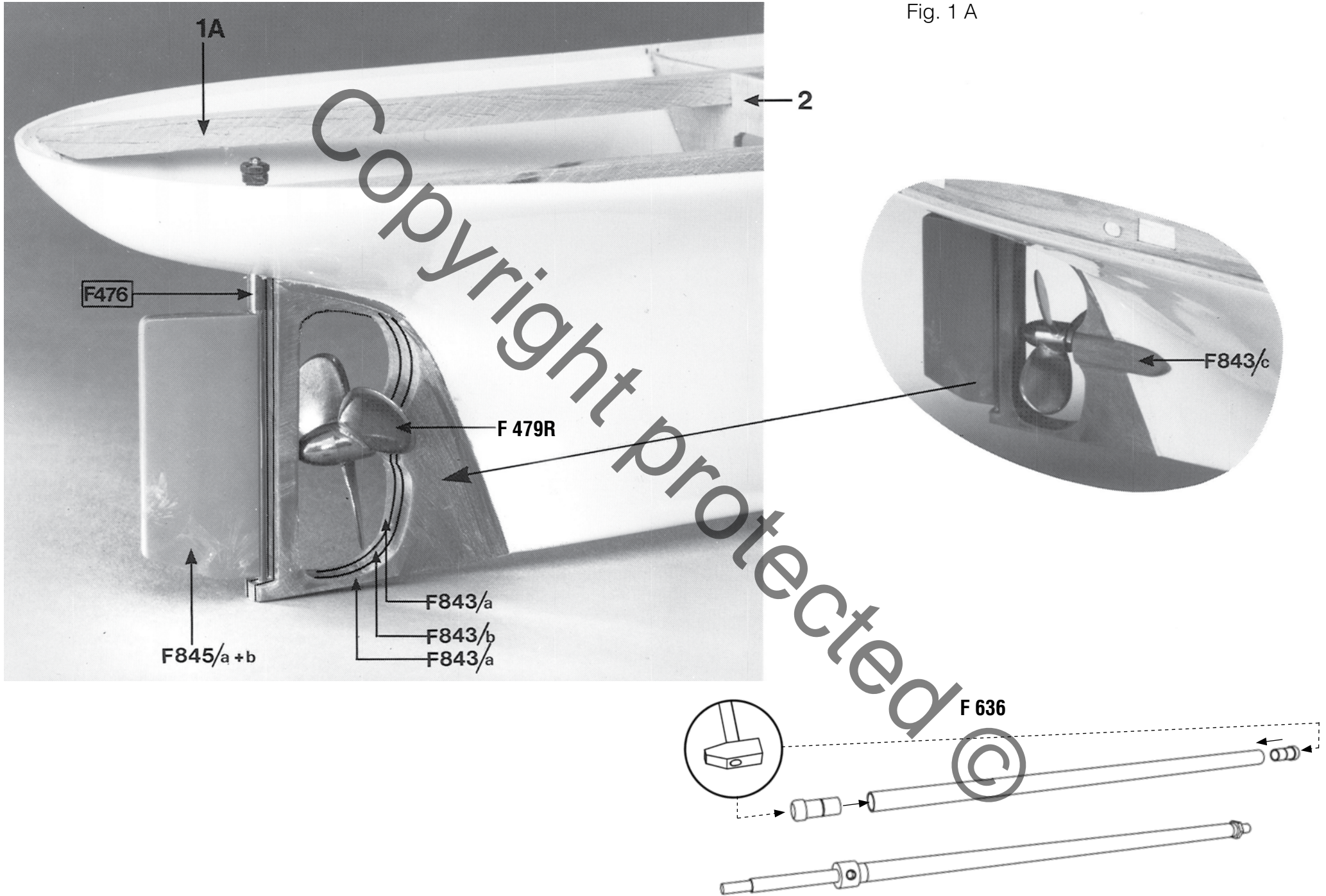


Fig. 2

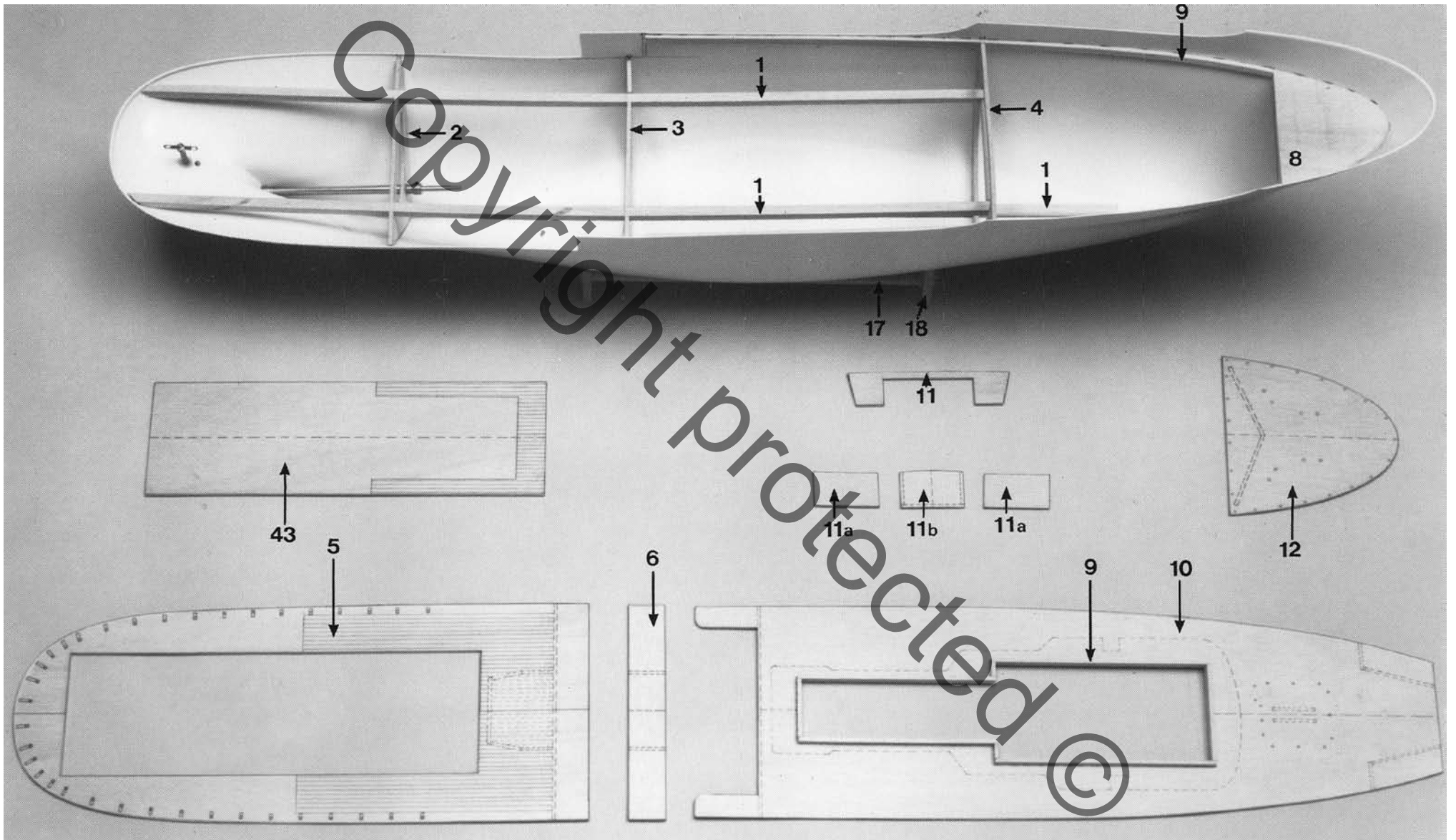
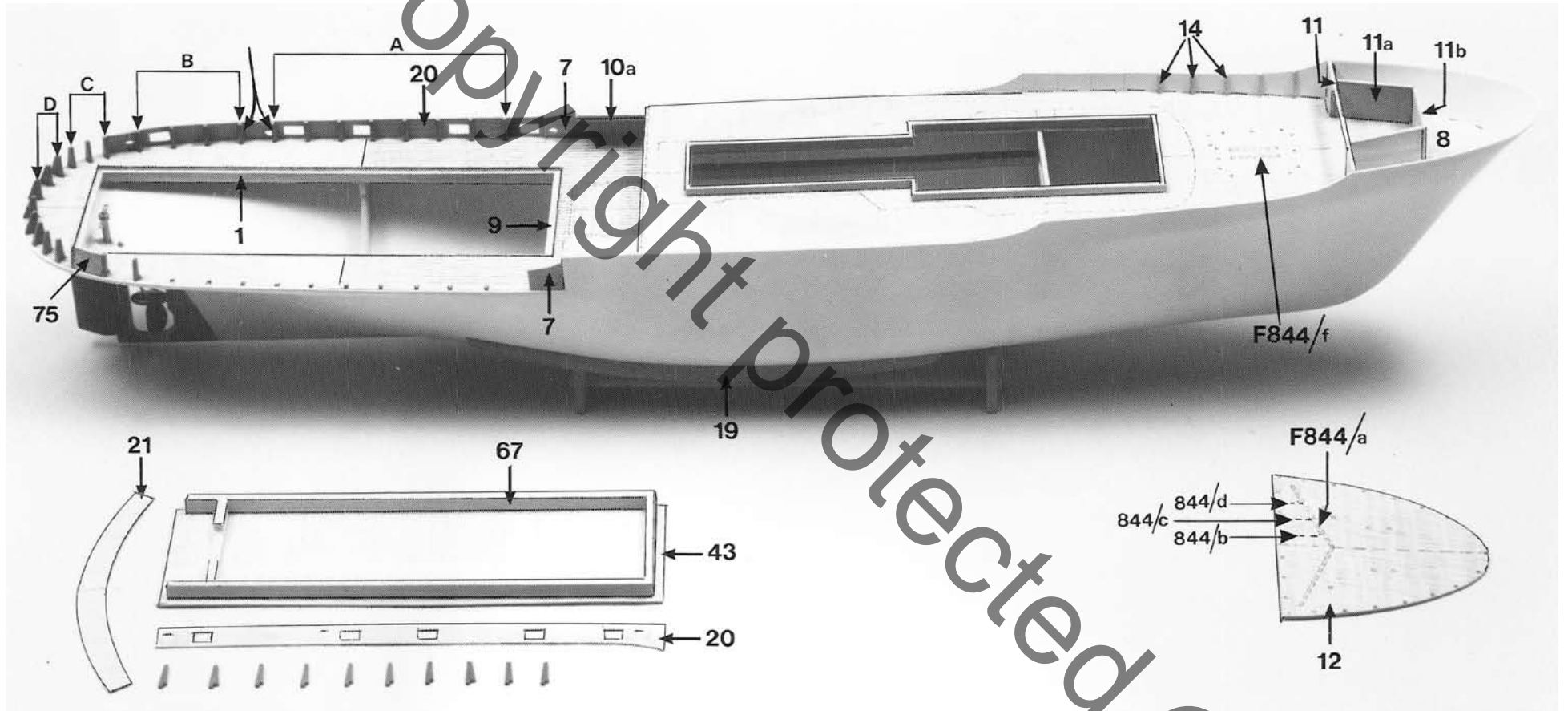




Fig. 3



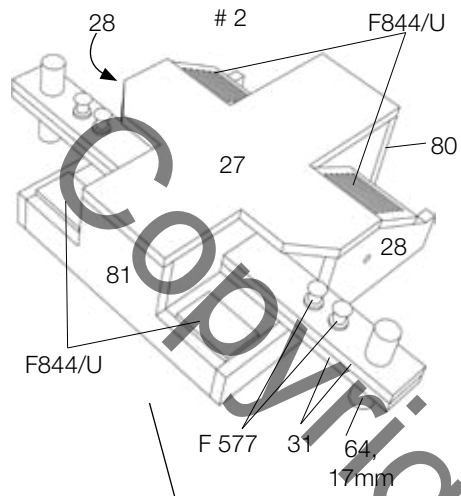
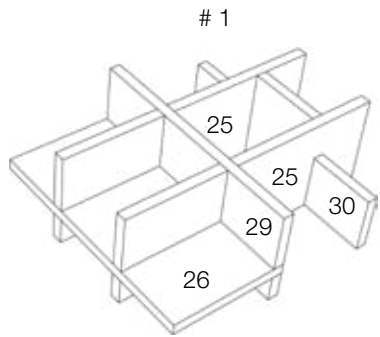


Fig. 4

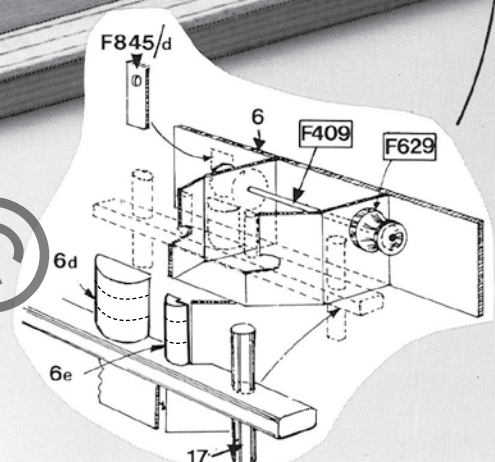
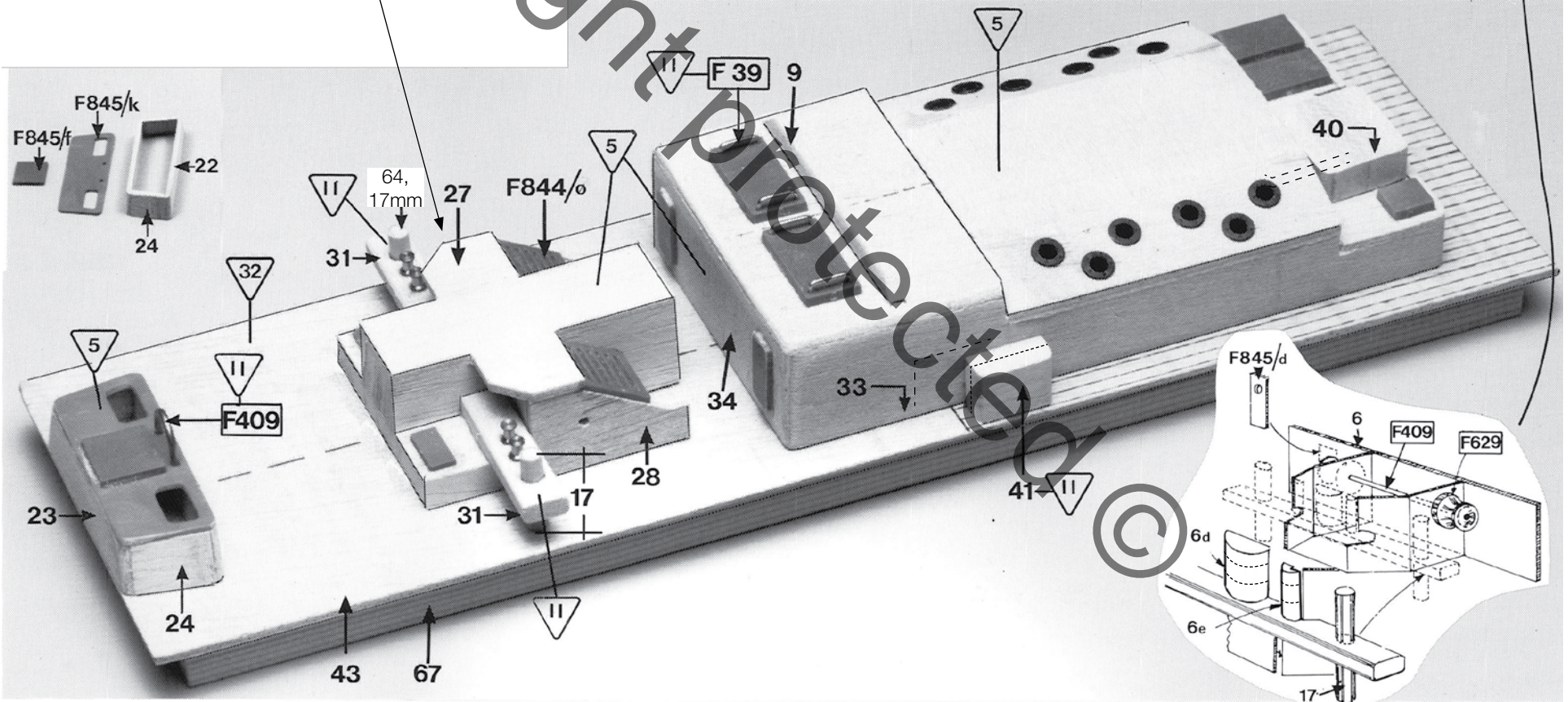
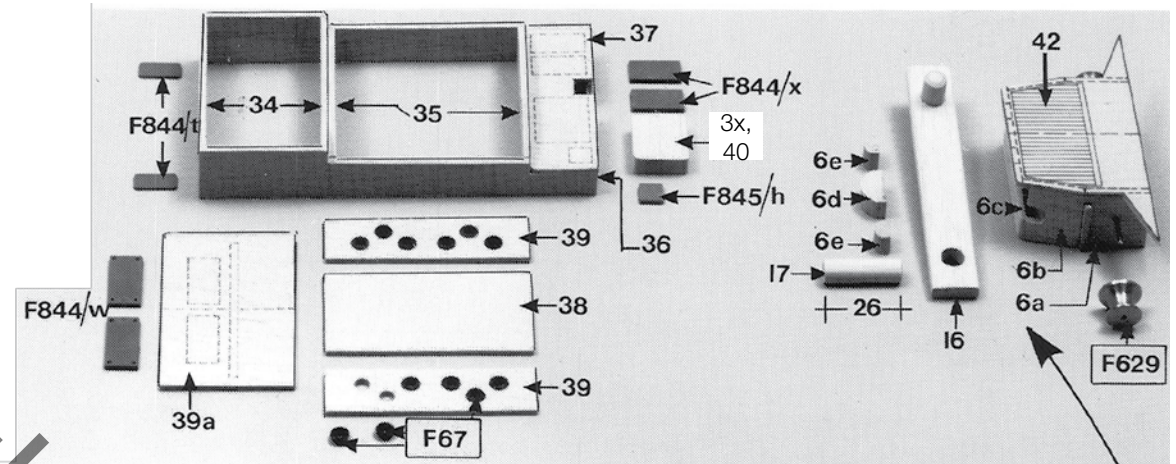




Fig. 4

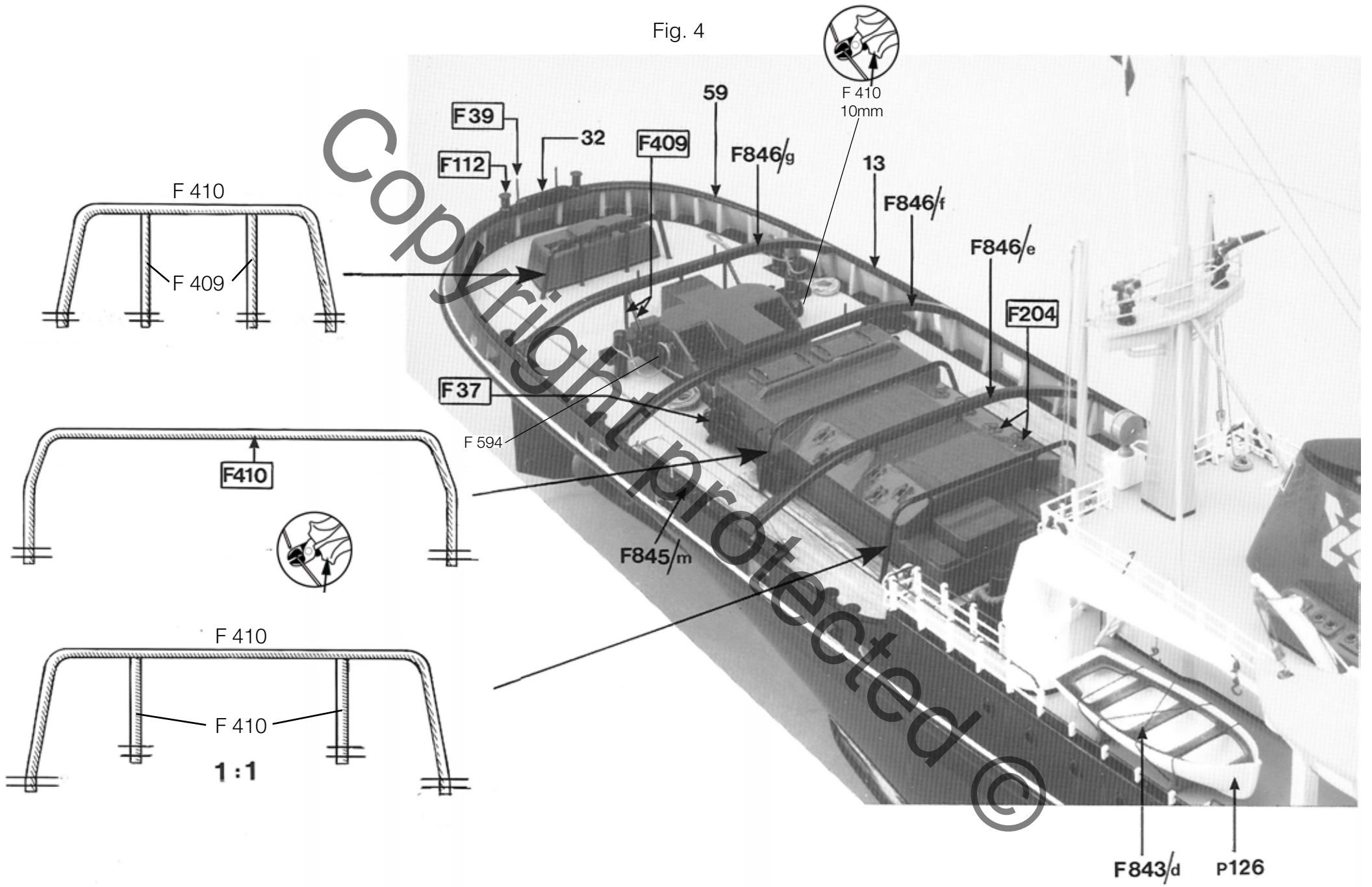


Fig. 5

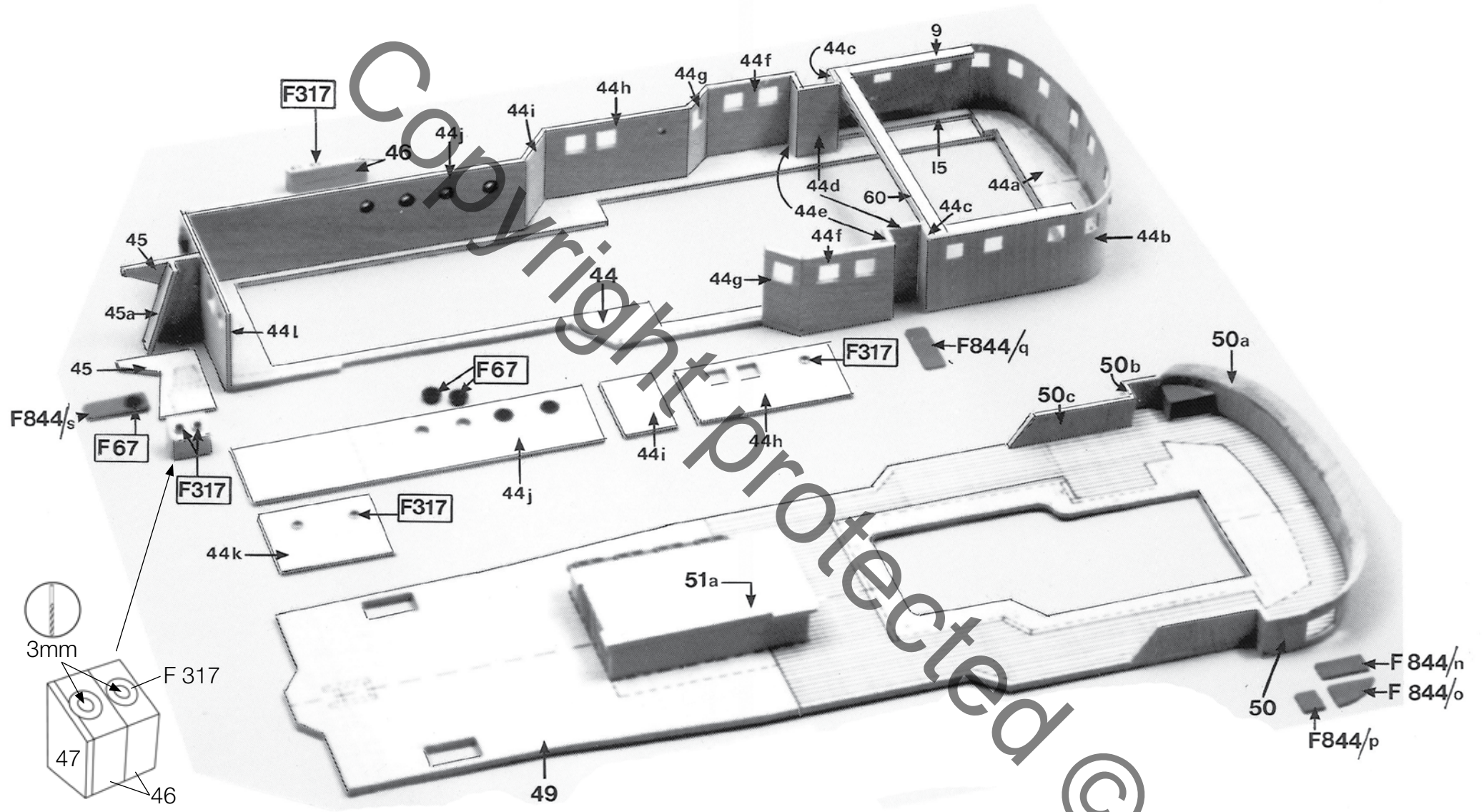




Fig. 5 A

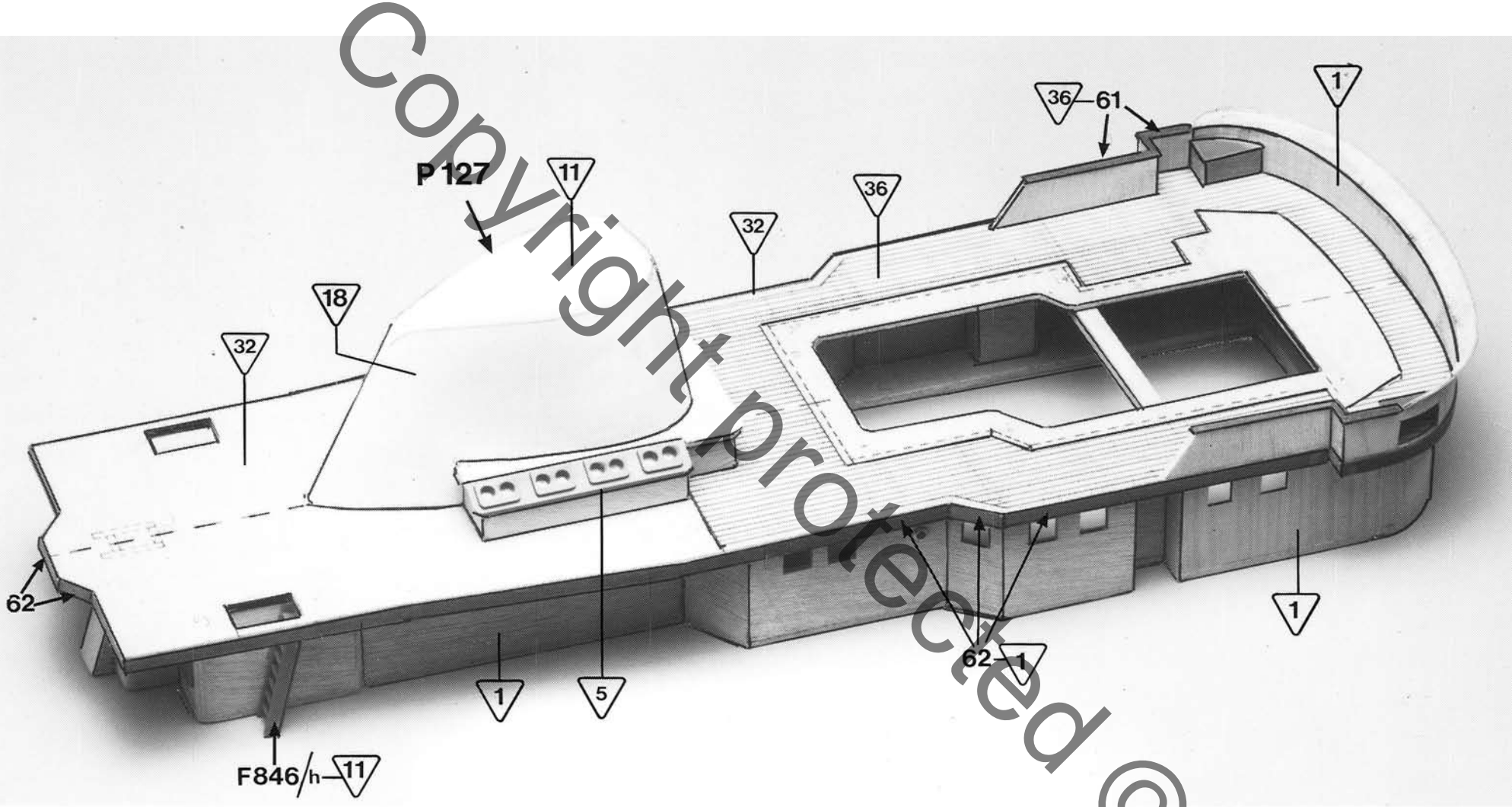


Fig. 6

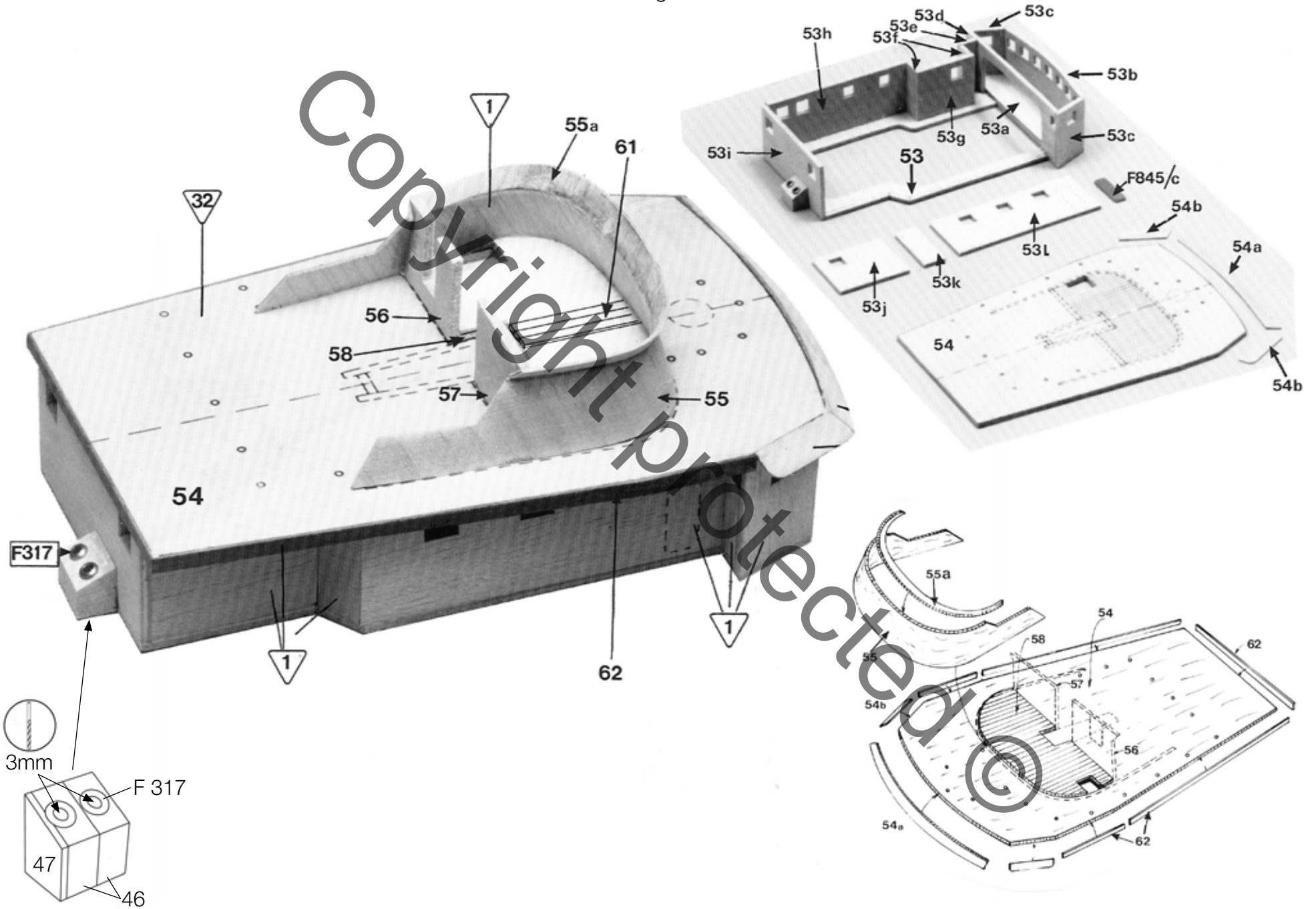




Fig. 6 A

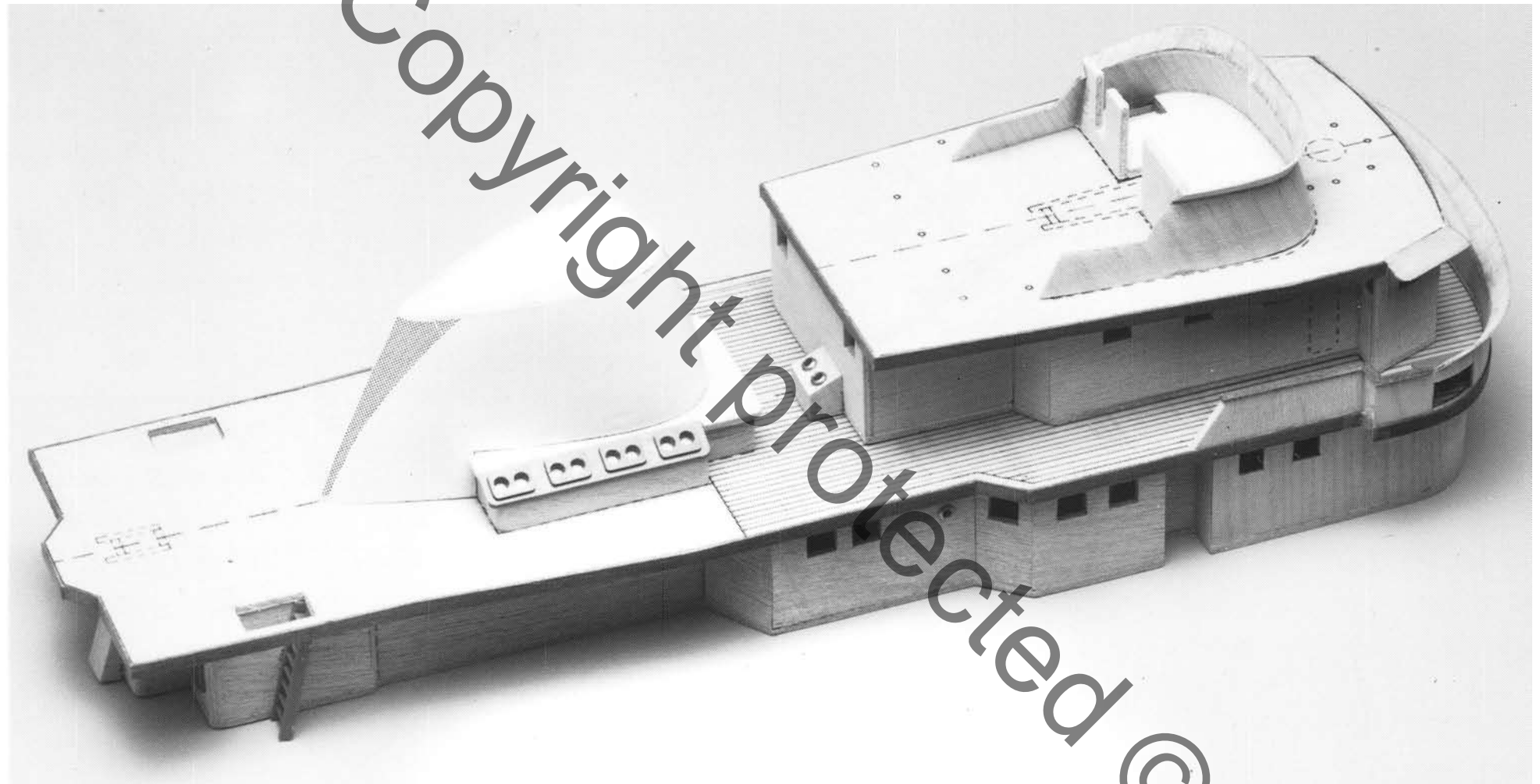


Fig. 6 B

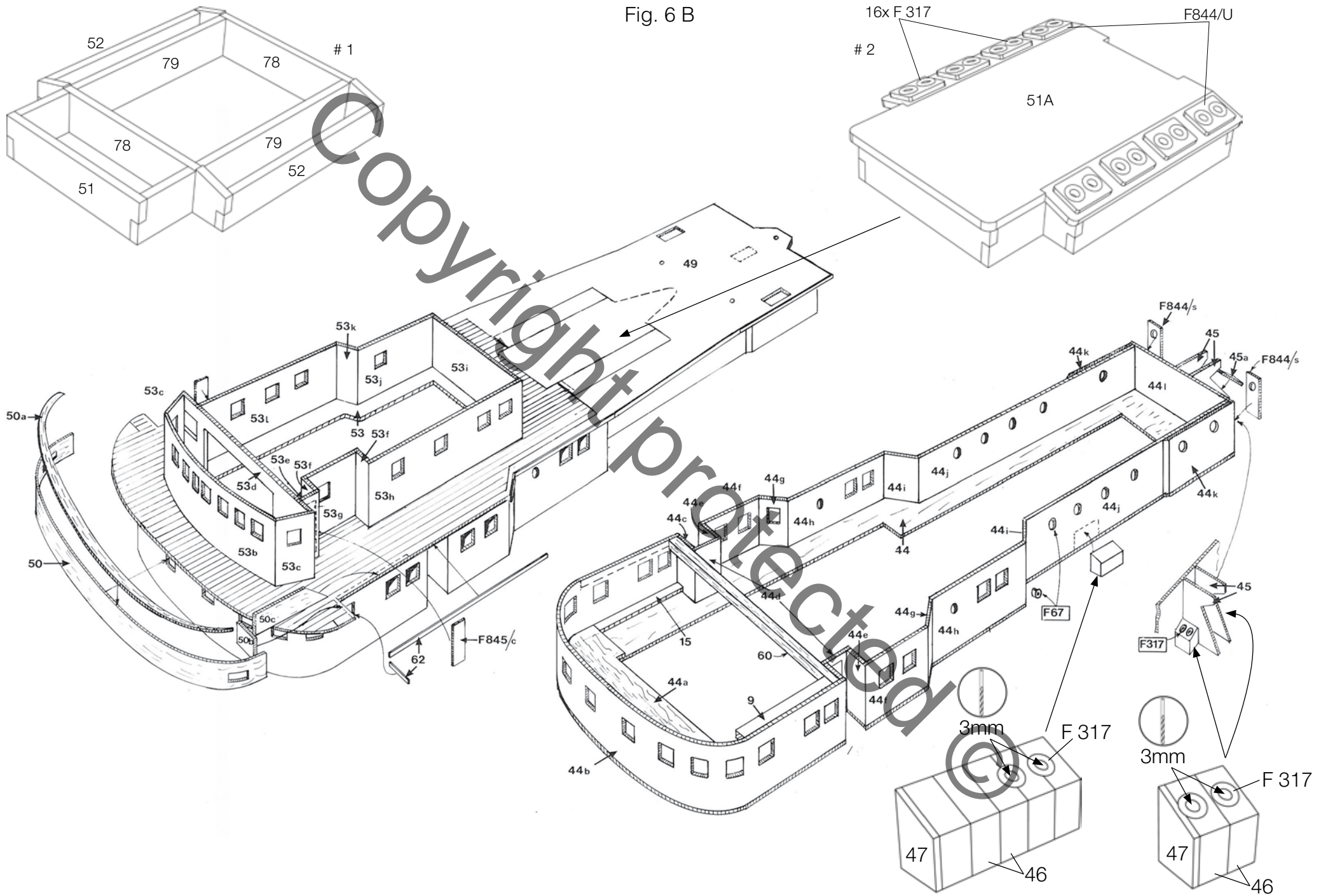


Fig. 6 C

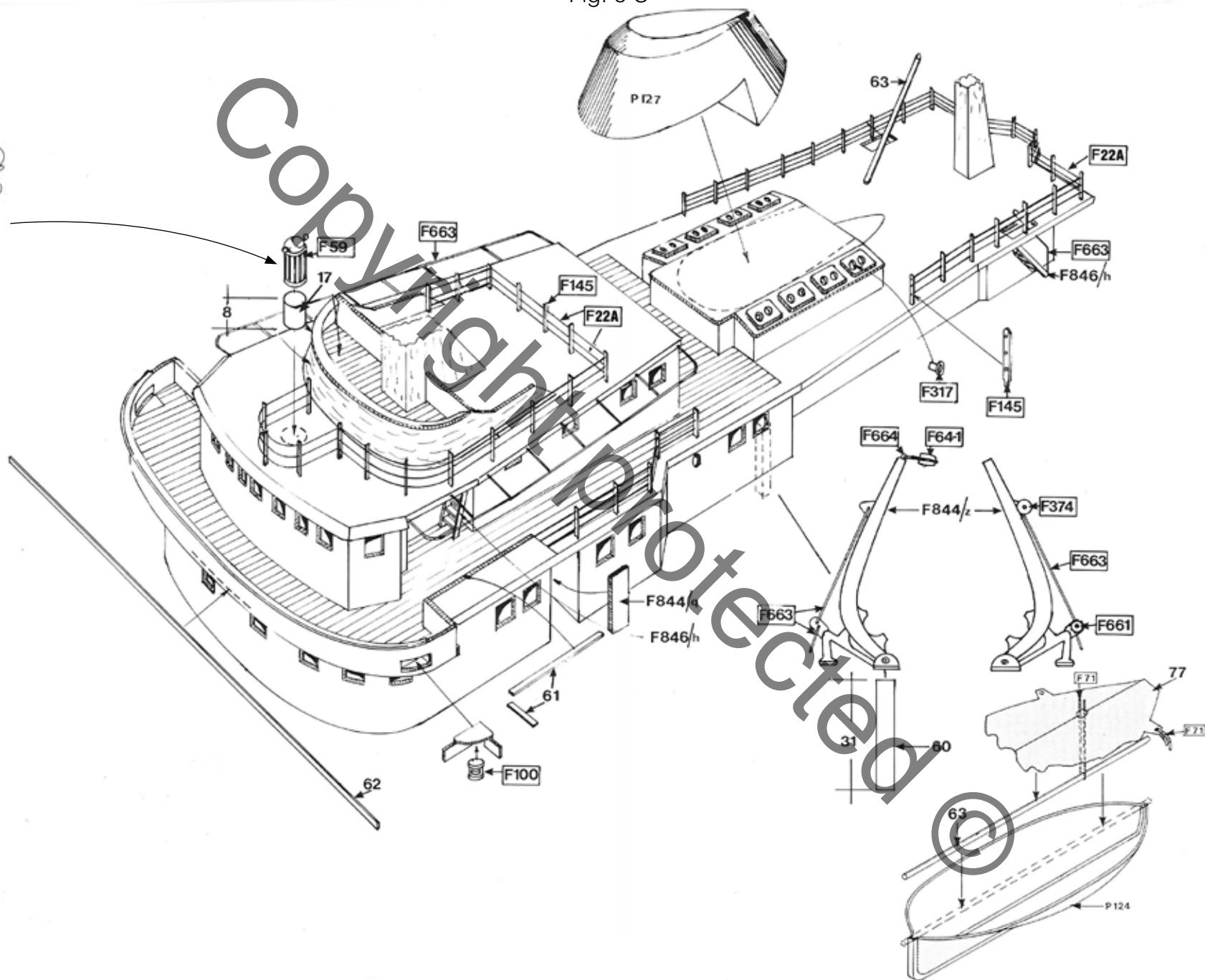


Fig. 7

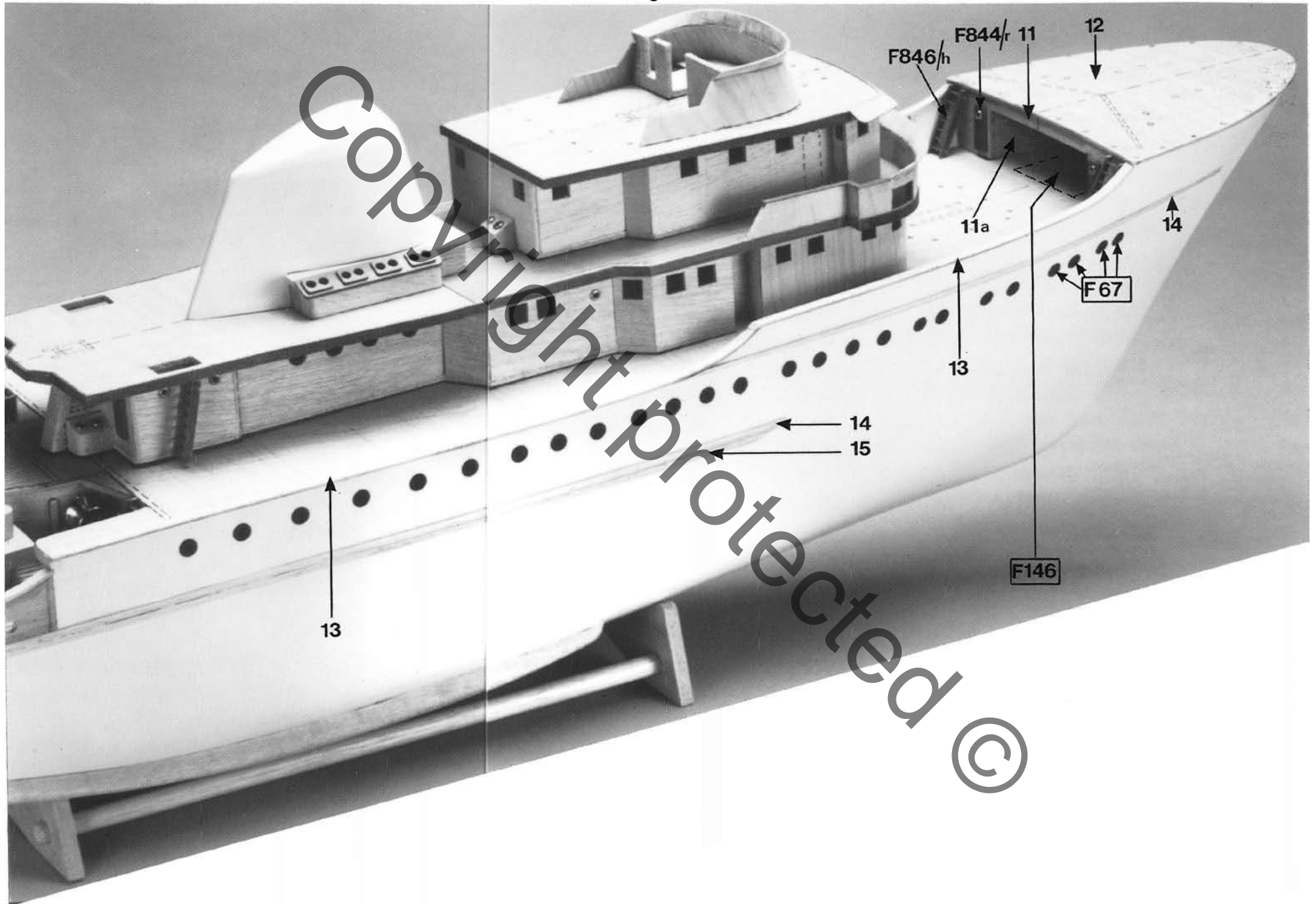




Fig. 7

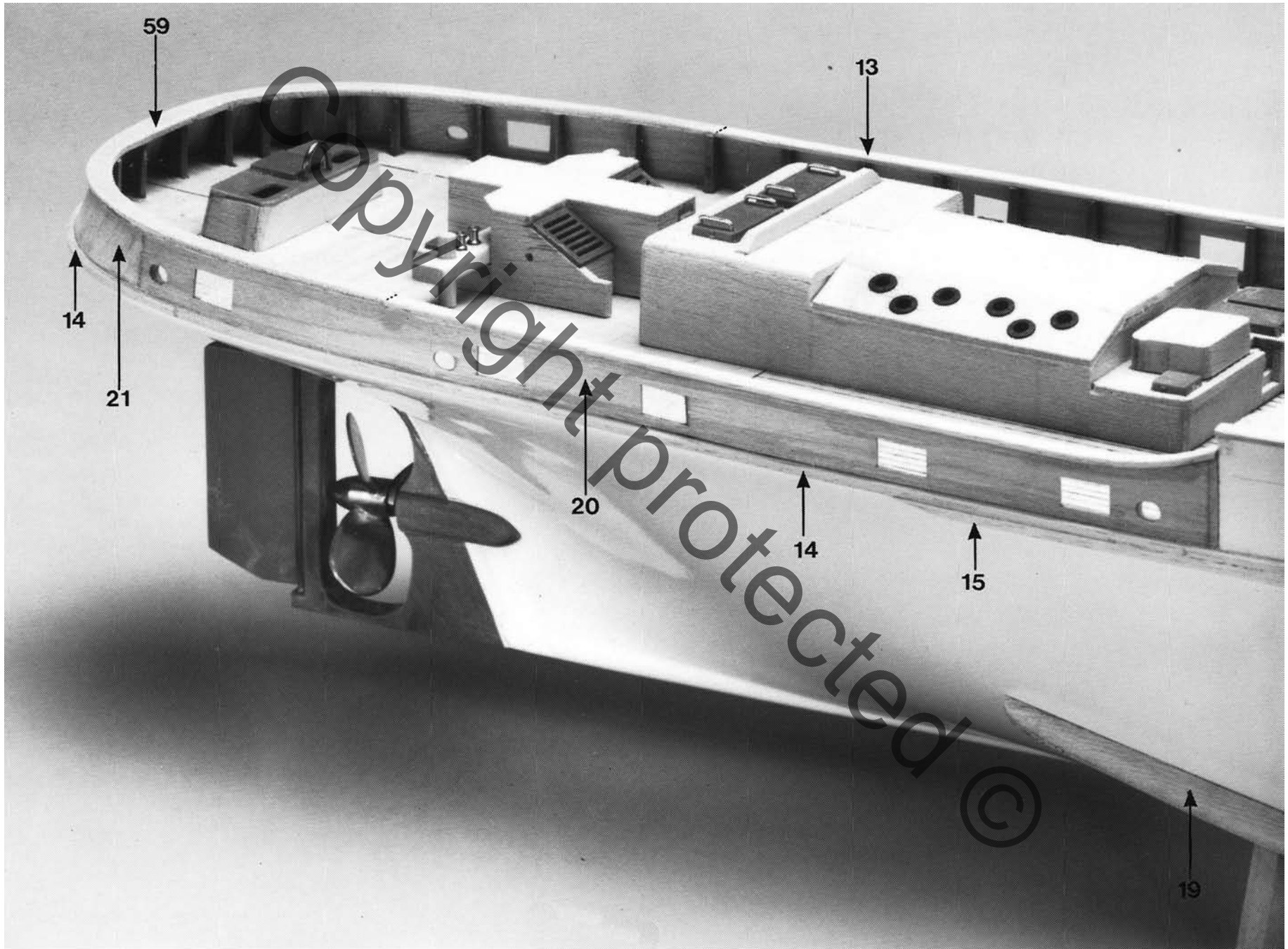
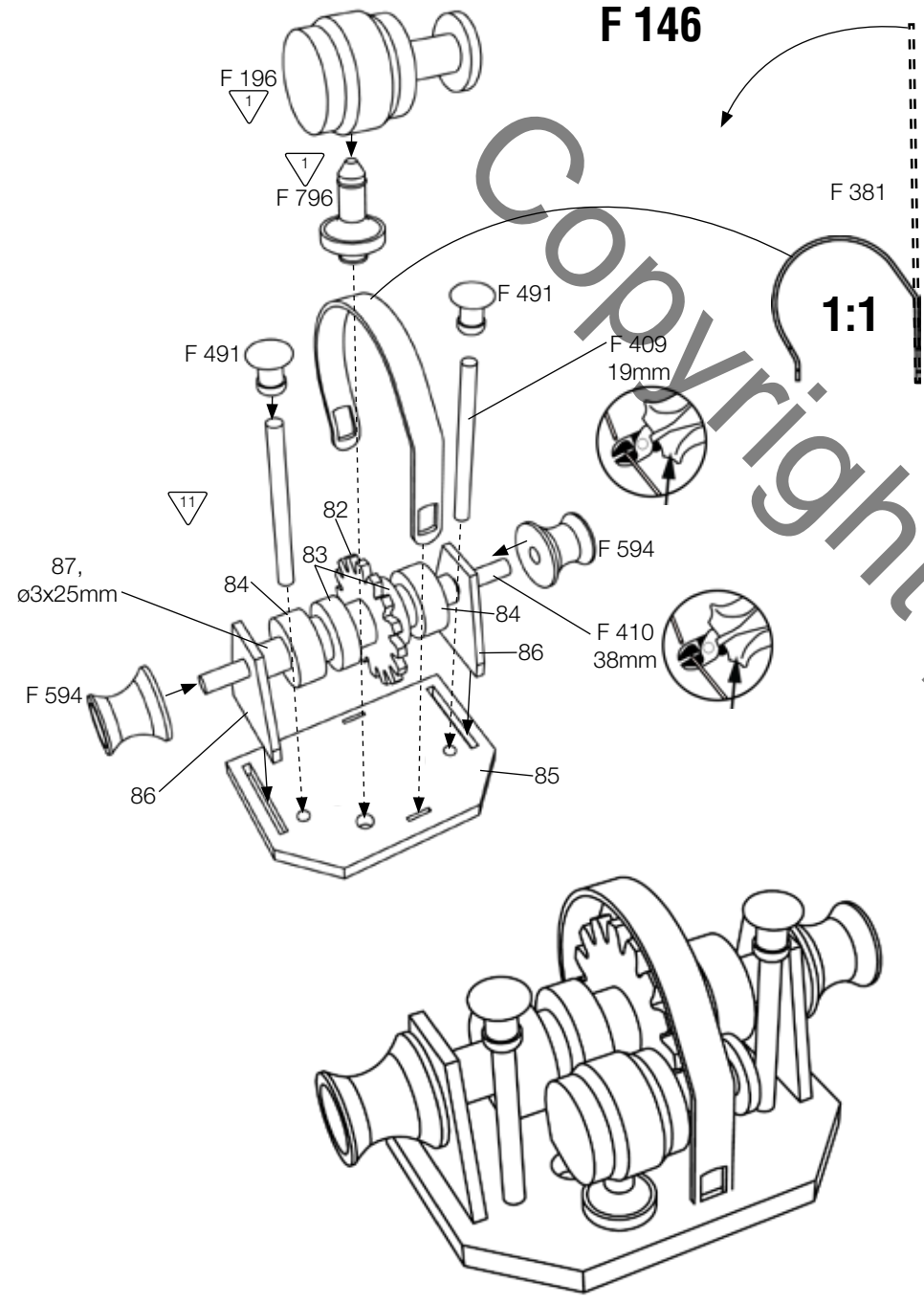
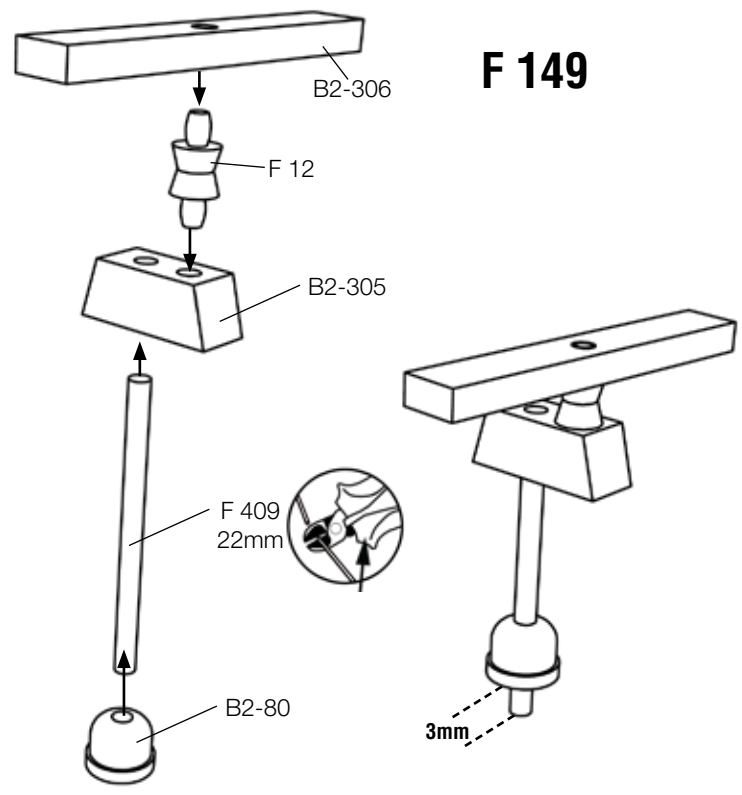


Fig. 7A

**F 146**



**F 149**



**F 102**

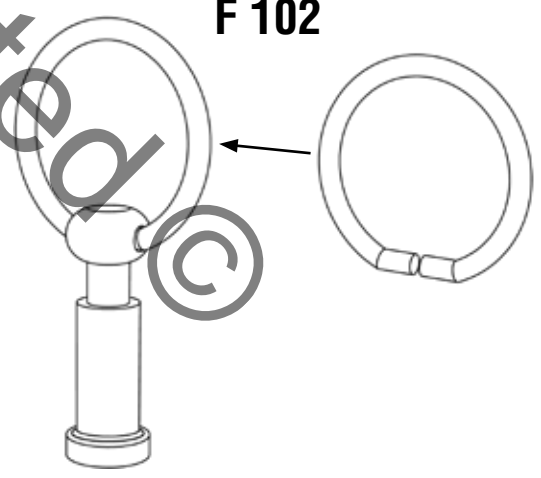


Fig. 8

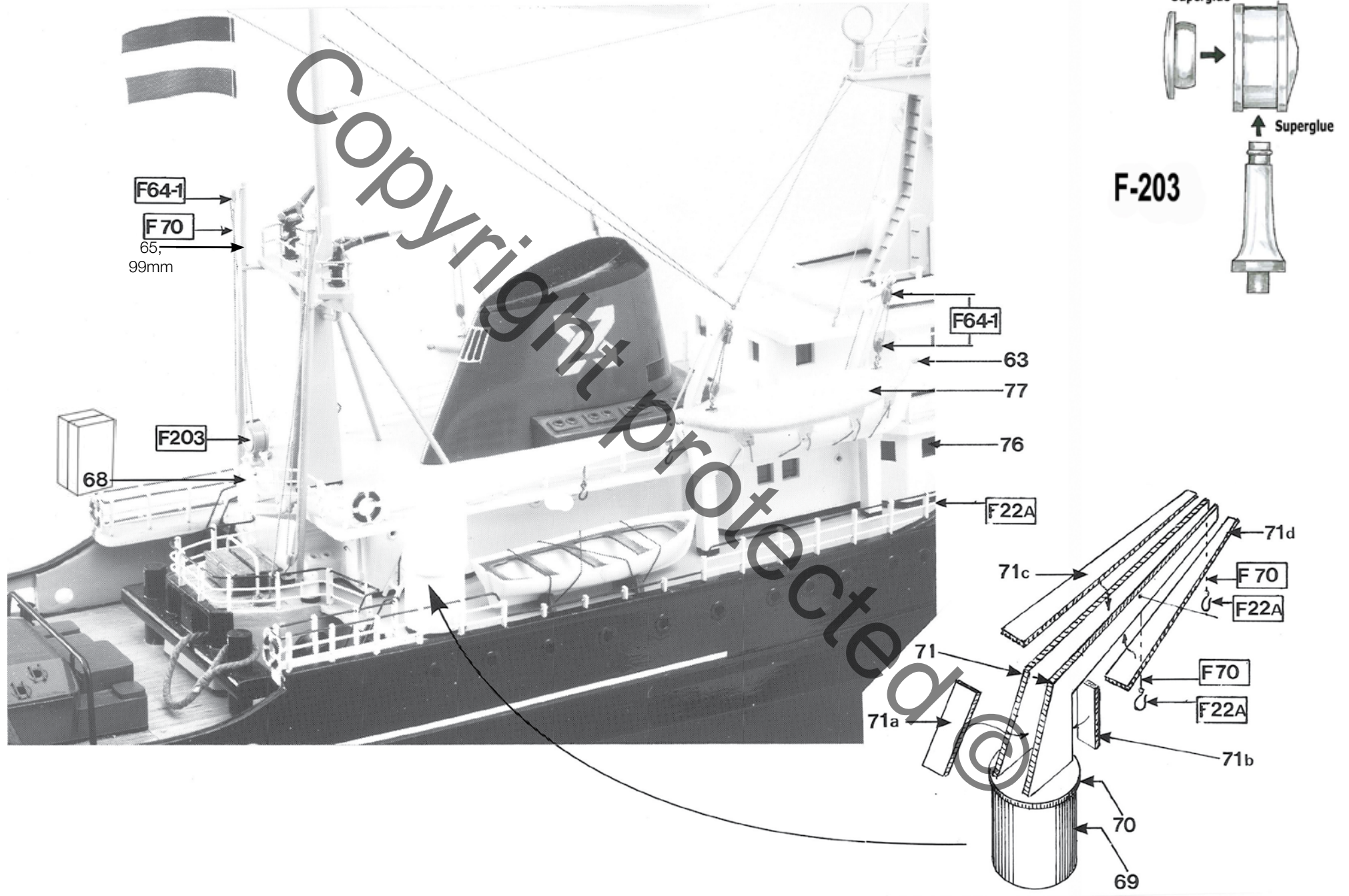




Fig. 8 A

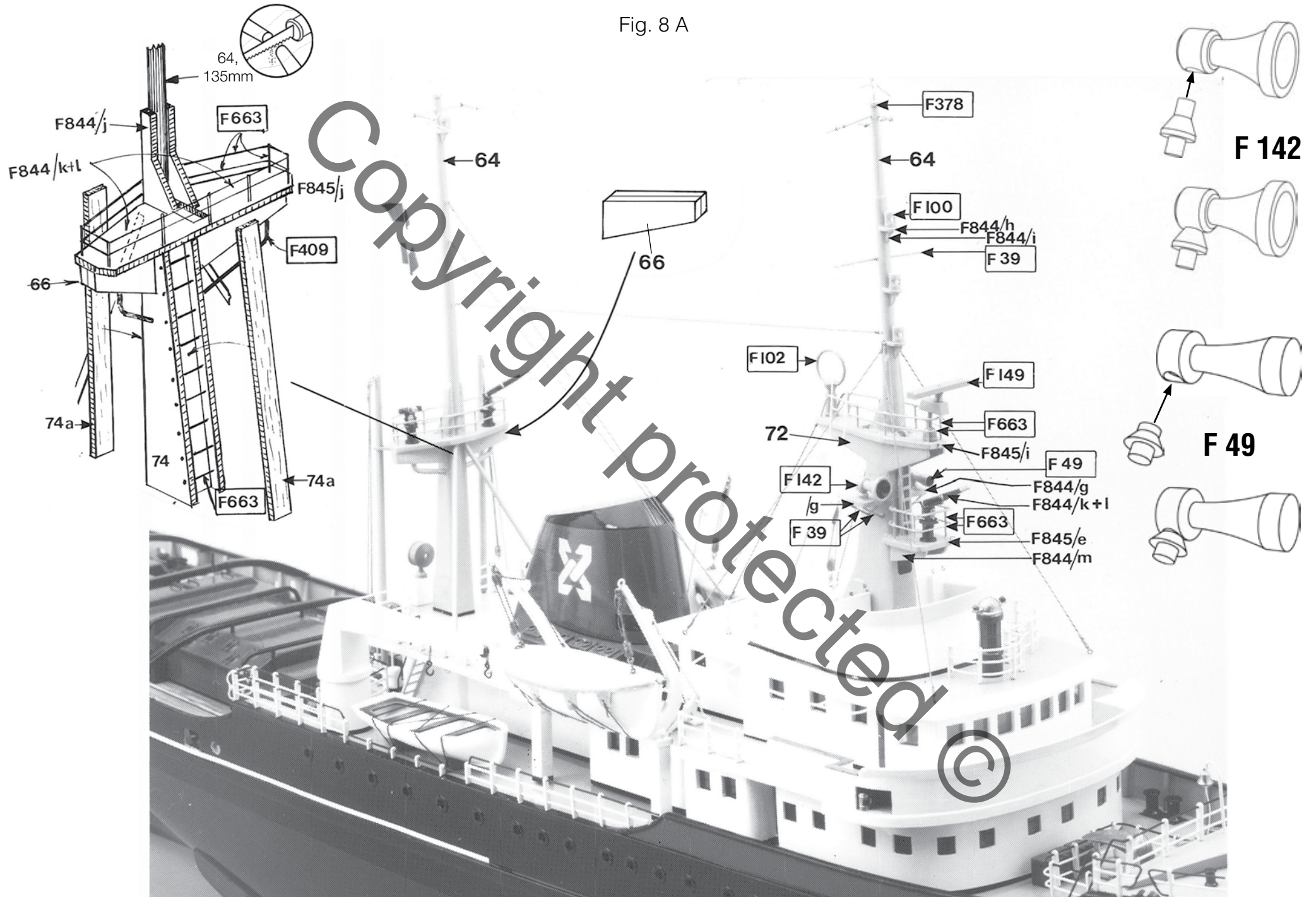




Fig. 8 B

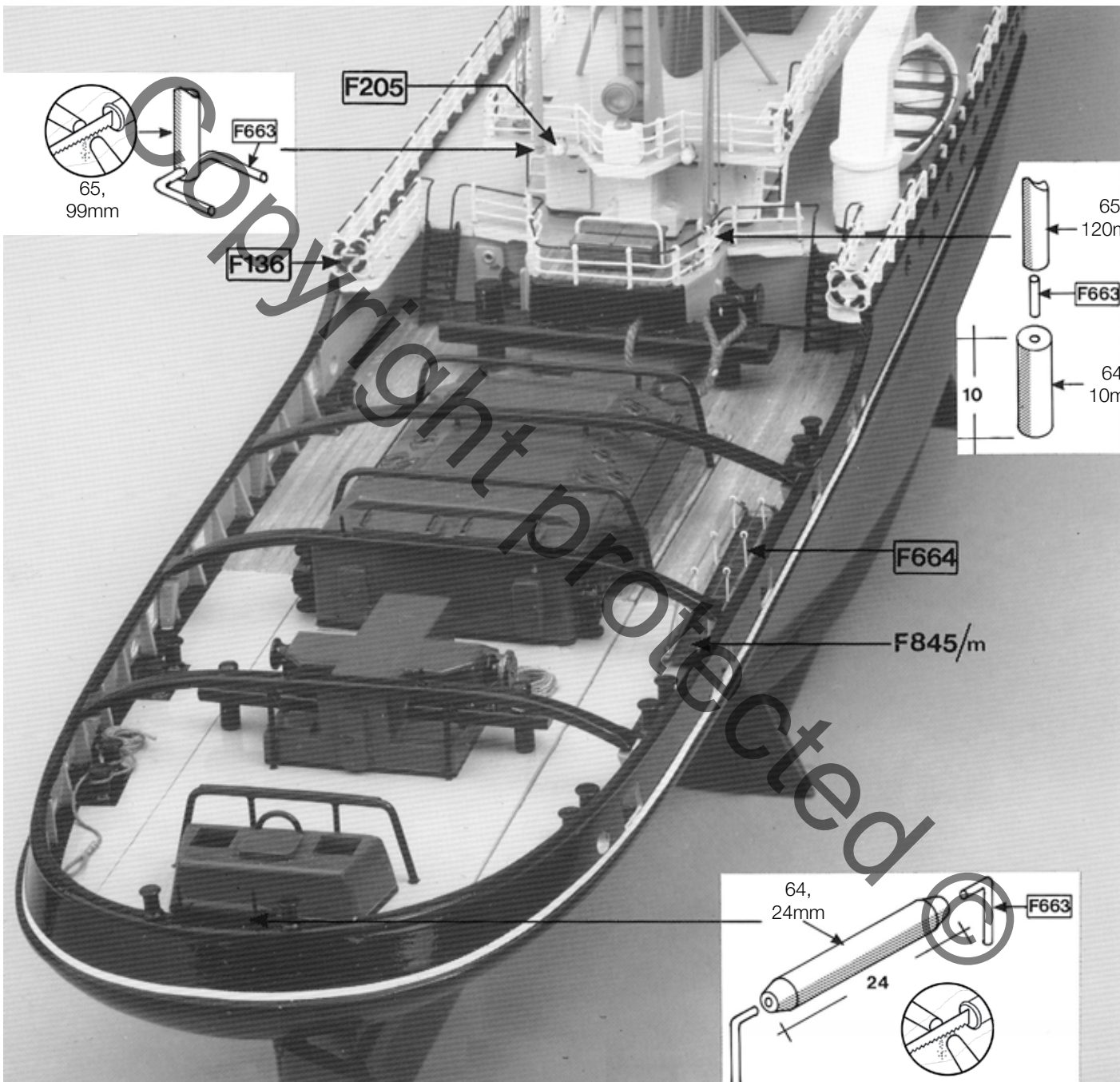




Fig. 8 C

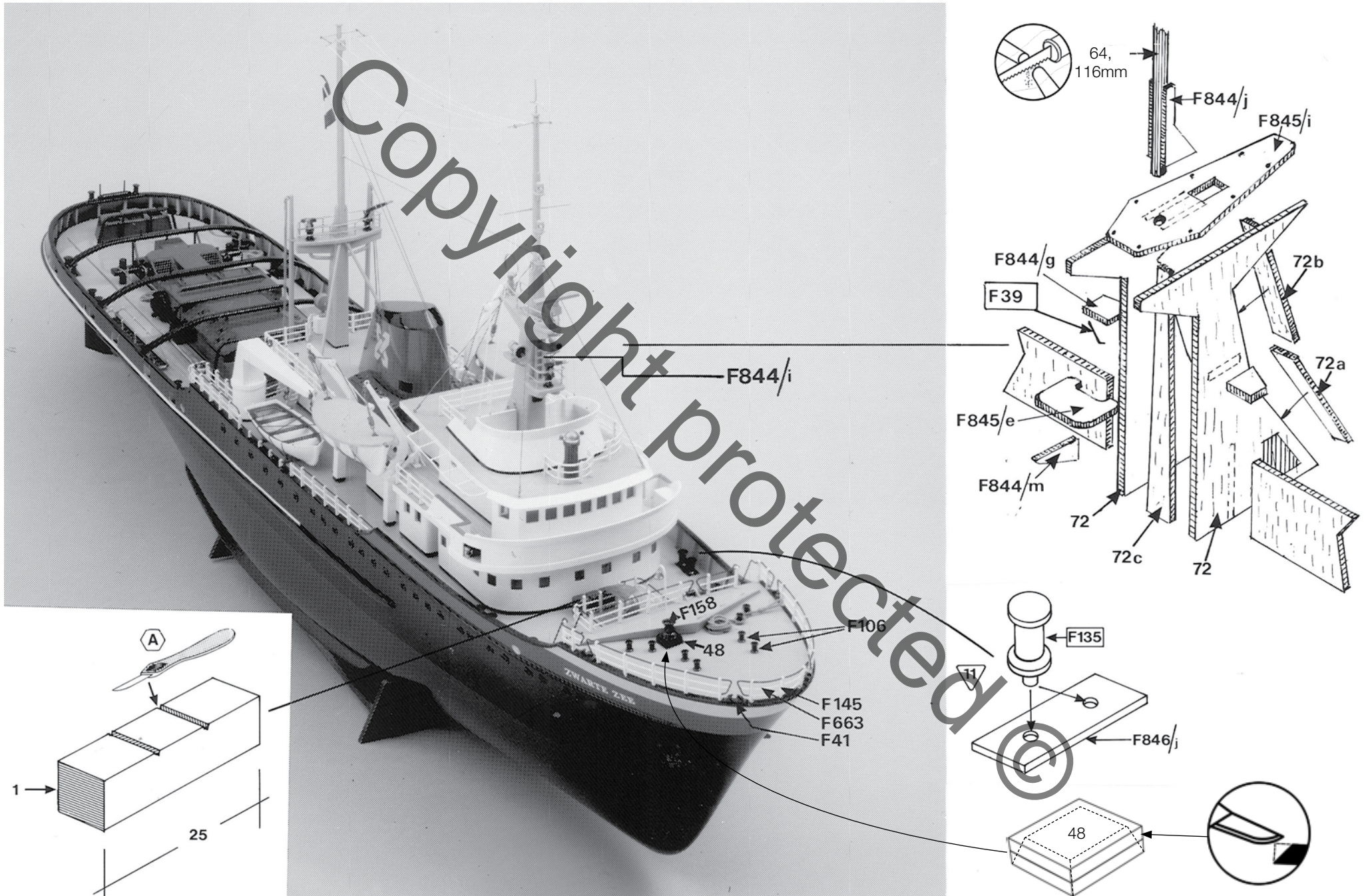




Fig. 10

